

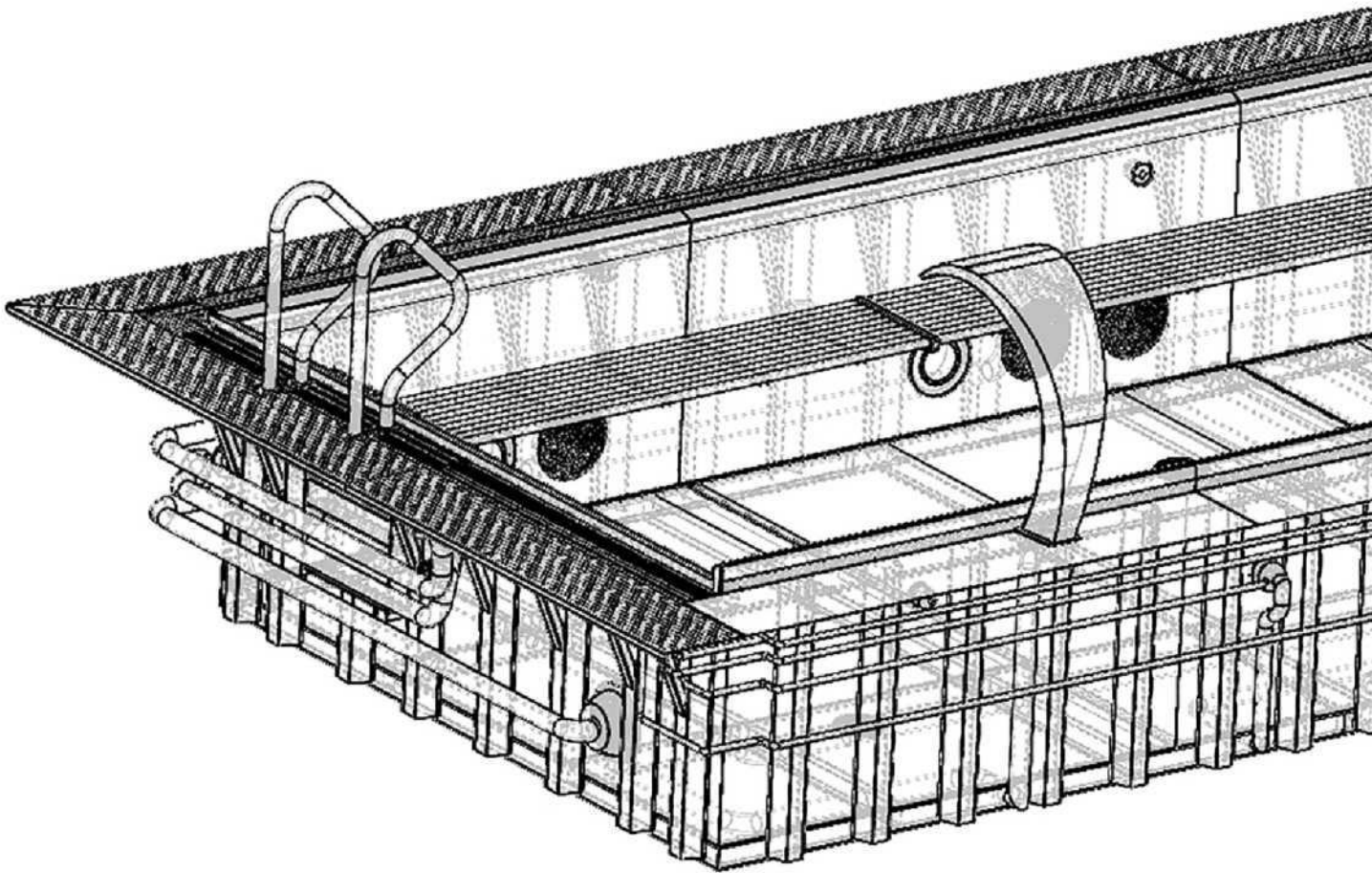


lepsod
we create steel beauty

Schwimmbadausrüstung



 **lepsod**
we create steel **beauty**





Alle meine Projekte wurden von einer gemeinsamen Idee geleitet: Zuverlässigkeit, Vertrauenswürdigkeit und Robustheit, denn diese Werte sind für mich in der Geschäftswelt entscheidend.

Bogusław Myśliwiec
Gründer und Inhaber der Firma Lepsod



Unsere Fertigungsmöglichkeiten und unsere langjährige Erfahrung machen uns in der Schwimmbadbranche wettbewerbsfähig und international präsent.

Anika Myśliwiec
Mitinhaberin

Firma Lepsod

LEPSOD hat sich seit vielen Jahren auf die Herstellung von Schwimmbecken und SPA-Anlagen aus Edelstahl spezialisiert. Wir sind ein führendes Unternehmen auf dem Weltmarkt. Wir zeichnen uns durch Professionalität, Erfahrung und eine individuelle Herangehensweise an jedes Projekt aus, dank derer unsere Kunden ihre Visionen verwirklichen können. Unser Unternehmen stellt Schwimmbecken und SPA-Anlagen in Standardgrößen her, die Sie in unserem Katalog finden. Wir gehen flexibel an jedes Projekt heran und ermöglichen es dem Kunden, seinen individuellen Entwurf zu verwirklichen. Wir können jede Form und Größe von Schwimmbecken oder SPA-Anlagen herstellen, die zu Ihrem Projekt passt. Wir sind auch Hersteller von Edelstahlzubehör, so dass wir den Bedürfnissen und dem Komfort des Kunden entsprechend große Attraktionen anbieten können. Wir können Pools und SPA-Anlagen mit von uns hergestelltem Zubehör ausstatten, z. B. mit Schwimmautomaten, Edelstahlbänken mit Luftmassage, Wasserfälle, Beleuchtung oder Massagedüsen.





Qualitätsmanagement

Alle Zubehörteile aus rostfreiem Stahl für Schwimmbäder werden im eigenen Haus entworfen und hergestellt. Die Komponenten werden unter Argonabschirmung WIG-geschweißt. Dieses Schweißverfahren garantiert eine hervorragende Dichtigkeit und eine saubere und dauerhafte Schweißnaht. Der in unserem Unternehmen verwendete rostfreie Stahl ist die höchste Stahlsorte 1.4404. Die in dieser Technologie verwendeten Lösungen und Materialien machen das Produkt widerstandsfähig gegen eine Vielzahl von Faktoren, einschließlich Chemikalien. Die hohe Qualität bei LEPSOD wurde durch eine starke, auf Qualitätsmanagement ausgerichtete Politik erreicht.



Moderner Maschinenpark

Für unsere Produktion ist die Präzision einer der wichtigsten Faktoren. Unser Unternehmen verfügt über einen Maschinenpark der Spitzenklasse, der es uns ermöglicht, hohe Produktionsanforderungen zu erfüllen. Das Laserschneiden spielt bei LEPSOD eine sehr wichtige Rolle, und wir verwenden dafür Faserlaser. In unserem Unternehmen schneiden wir Edelstahl separat auf einem speziell dafür vorgesehenen Laser, der mit einem Edelstahlgitter ausgestattet ist. Das Biegen von Blechen ist ein äußerst wichtiger Prozess bei der Herstellung von Schwimmbädern, SPA-Anlagen oder Zubehör aus Edelstahl. Der Maschinenpark von LEPSOD umfasst zwei Abkantpressen, die einen hohen Druck von 1700N und einen Arbeitsbereich von bis zu 4,2m haben. Das Drehen von Einzelteilen ist ein Prozess, der viel Wissen und die richtige Ausrüstung erfordert. Lepsod ist mit drei Drehmaschinen ausgestattet, um auch die komplexesten und auf den Markt zugeschnittenen Schwimmbadzubehörteile herstellen zu können. Der Maschinenpark von LEPSOD ermöglicht es, dass ca. 95 % aller angebotenen Produkte im eigenen Haus hergestellt werden, so dass die Produktion nahezu autark ist.



Montage und Verpackung

LEPSOD montiert und verpackt die Kundenaufträge mit größter Sorgfalt. Unsere Mitarbeiter halten alle Sicherheitsvorschriften ein und sorgen mit geeigneten Mitteln für ein einwandfreies Produkt. Darüber hinaus verpacken wir die Ware mit den entsprechenden Sicherheits- und kundenspezifischen Verpackungen. Die hohe Qualität unserer Verpackungen ermöglicht es uns, auch die anspruchsvollsten Kunden aus der ganzen Welt zu bedienen.



Logistik und Transport

LEPSOD verfügt über eine spezielle Abteilung innerhalb des Unternehmens, die sich mit Transport und Logistik beschäftigt. So können die Logistikspezialisten den sicheren Transport von Pools, SPA-Anlagen oder Zubehör überall auf der Welt garantieren. Wir arbeiten mit den besten Transportunternehmen auf dem Markt zusammen, was eine schnelle Lieferung zum besten Preis ermöglicht. Wir versenden Pools per Standardtransport bis zu einer maximalen Innengröße von 3 x 10 m in Europa und übergroße Pools, die mit den entsprechenden Genehmigungen auch in einem Stück an die Baustelle geliefert werden können. Pools, die in die USA geliefert werden, werden vakuumverpackt und mit einer Holzkiste aus zertifiziertem Holz geschützt.



Zu den Eigenschaften unserer Produkte zählen:



Verarbeitungsqualität

Unsere Schwimmbecken werden aus Edelstahl höchster Qualität hergestellt. Unsere Erfahrung und unser Know-how, das wir im Laufe der Jahre entwickelt haben, ermöglichen es uns, Pools und SPA-Anlagen zu produzieren, die die höchsten Erwartungen unserer Kunden erfüllen. Wir sind stolz darauf, die Produkte der Marke LEPSOD in höchster Qualität zu präsentieren.



Langlebigkeit und Beständigkeit

Pools und SPA-Anlagen aus Edelstahl zeichnen sich vor allem durch ihre unglaubliche Widerstandsfähigkeit gegen Beschädigungen aus. Außerdem altern unsere Produkte nicht (sie verformen sich nicht und verfärben sich nicht) und der Pool sieht auch nach mehreren Jahrzehnten noch wie neu aus.



Hygiene

Becken aus rostfreiem Stahl werden am häufigsten in öffentlichen Schwimmbädern installiert, um eine optimale Hygiene zu gewährleisten. Die Becken haben glatte Wände, was die Gefahr von Wasserorganismen verringert. Pools aus Edelstahl lassen sich problemlos reinigen.



Einfache Montage

Edelstahlbecken können in der Regel als Ganzes transportiert werden, was Zeit spart. Bei größeren Becken wird das Becken in Modulen transportiert und vor Ort geschweißt.



Pools und SPA-Anlagen aus Edelstahl sind umweltfreundlich

Edelstahl ist umweltfreundlich und vollständig recycelbar.



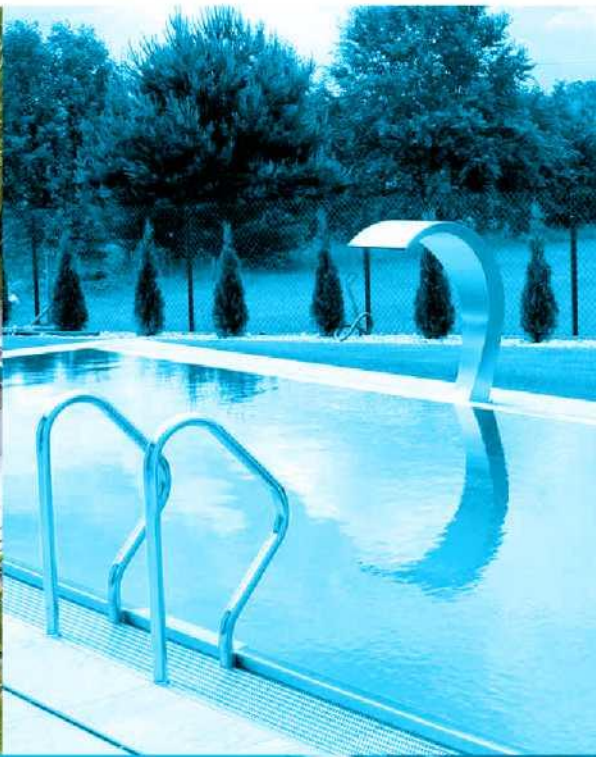
Schönheit und Ästhetik

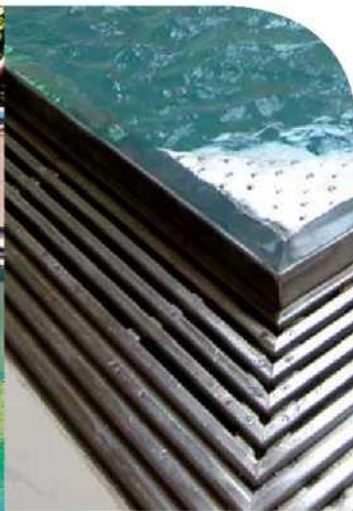
Die von uns hergestellten Pools sind eine Schönheit für sich und verleihen Ihrem Garten oder Raum einen einzigartigen Charakter. Wenn das Wasser in das Edelstahlbecken gefüllt wird, hat das Becken eine schöne blaue Farbe.



Internationale Erfahrung

Unser Unternehmen produziert und verkauft Schwimmbäder in viele Länder, was uns viel Erfahrung und Einblick in die Besonderheiten der verschiedenen Märkte verschafft hat. Unsere Pools und SPA-Anlagen werden in Deutschland, Schweden, Norwegen, Dänemark, der Schweiz, Österreich, England, Israel, den USA, Russland und natürlich in Polen vertrieben. Unser Unternehmen sucht ständig nach neuen Innovationen. LepsoD verfügt über zwei Forschungszentren, in denen alle neuen Entwicklungen getestet werden. Dank zufriedenstellender Tests haben wir Stahlbecken in Kombination mit Glas eingeführt, die sich großer Beliebtheit erfreuen.







Inhaltsverzeichnis

POOLS UND SPA-ANLAGEN

12

BESTANDTEILE VON POOLS

34

BELEUCHTUNG

48

FILTER UND
PUMPEN

58

WASSERATTRAKTIONEN

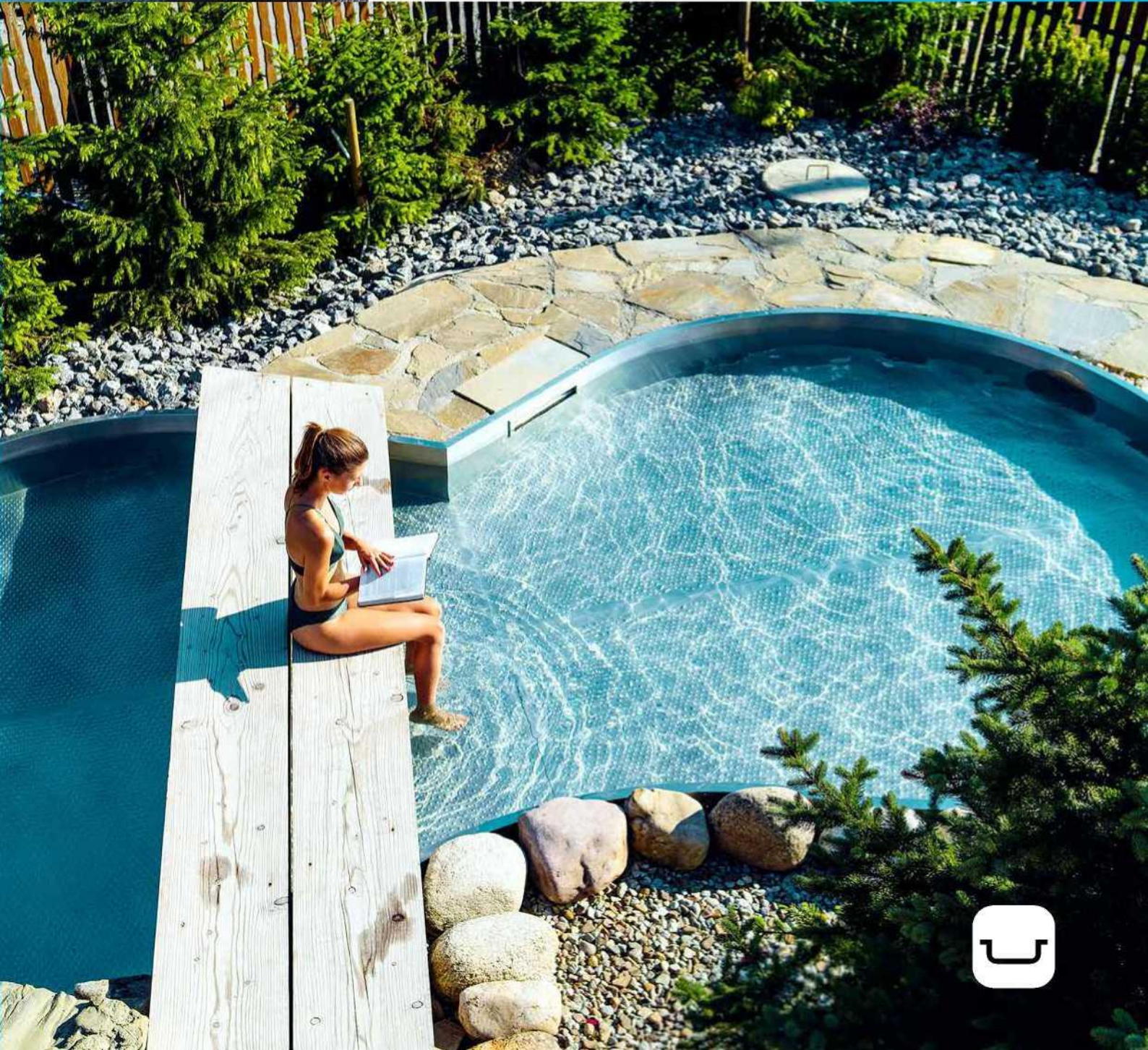
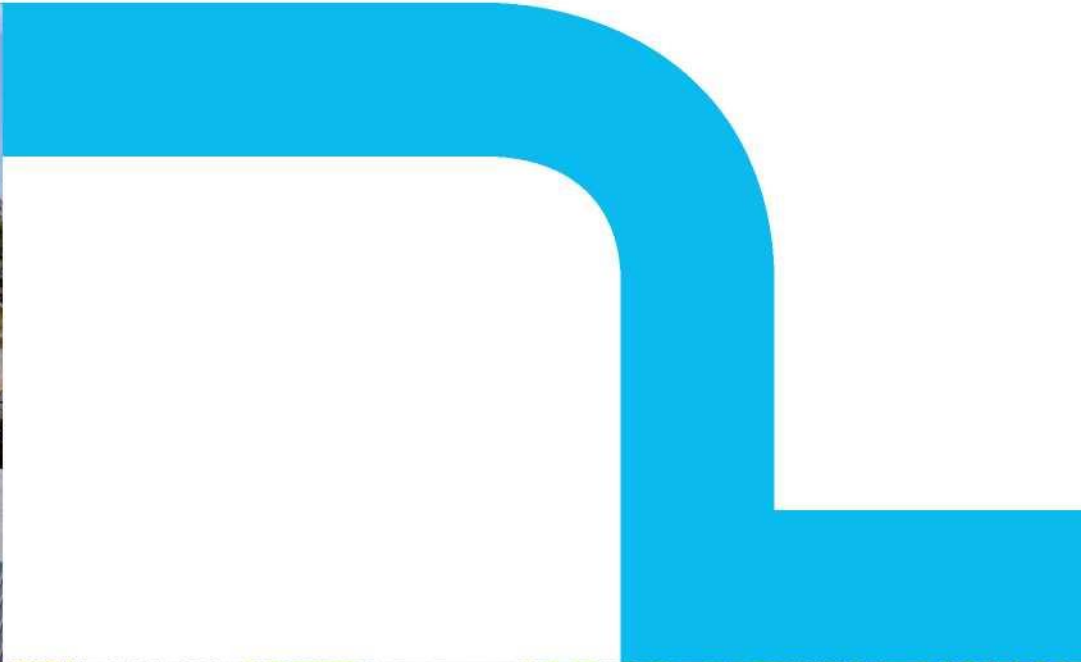
66

ZUBEHÖR

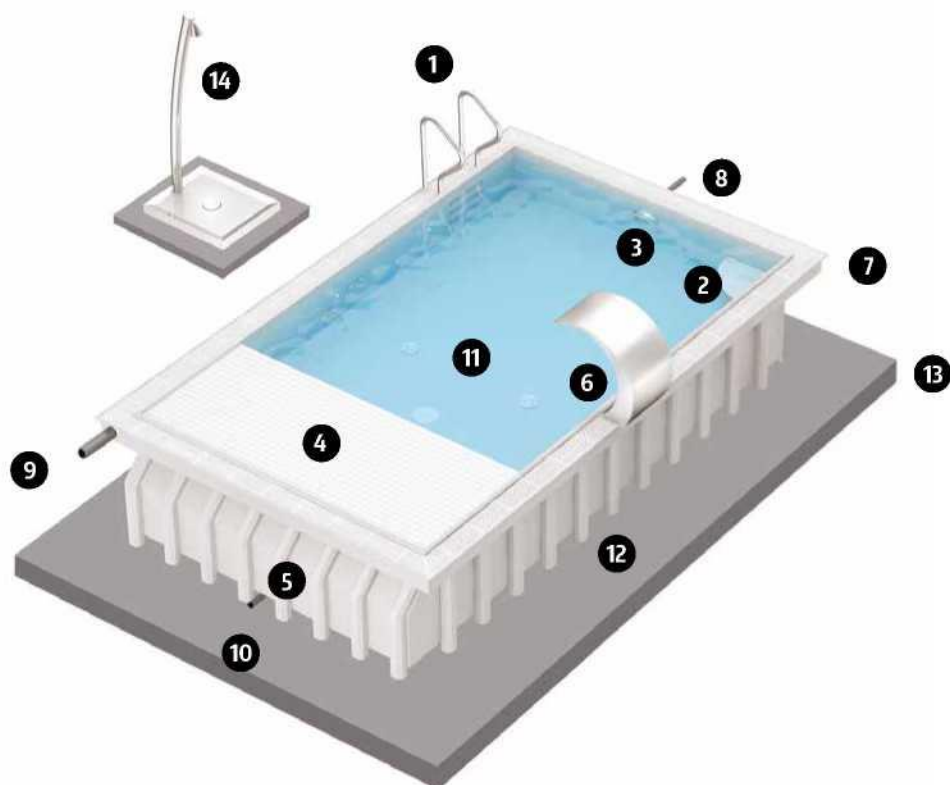
114

POOLS UND SPA-ANLAGEN





SYSTEMLÖSUNGEN



1 Dreistufige, rutschfeste Stufen in der Beckenwand mit Handläufen

2 Zweistufige Eckbank mit Luftmassage

3 Doppelte Gegenstromanlage

4 Automatisches Unterwasser-Rollo

5 Zusätzlicher Platz für das Unterwasser-Rollo

6 Nackenmassage

7 Überlaufrinne

8 Paralleles Gitter aus rostfreiem Stahl

9 Ablauf der Überlaufrinne

10 Bodenablauf

11 Bodenablaufdüsen

12 Wandbewehrung

13 Stahlbetonplatte 15 cm - 20 cm

14 Dusche neben dem Becken, die als zusätzliche verdeckte Tür im Boden zum Technikraum dient

SCHRITT 1 - AUSWAHL DES POOLS

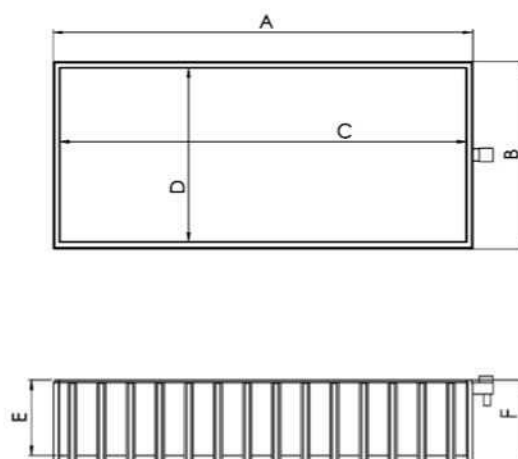


Die Pools sind in zwei Varianten vorbereitet: mit einer Überlaufrinne oder mit einem Skimmer. Die vorgeschlagene Tiefe von 1,3 m ermöglicht es Ihnen, die gleichen Vorteile des Schwimmens wie bei einer größeren Tiefe zu genießen und gleichzeitig die Kosten für die Wartung und Beheizung des Schwimmbeckens zu senken. Die Lage der Anschlüsse wird in der Entwurfsphase festgelegt. Diese Pools können als oberirdische oder versenkte Pools installiert werden. Bei beiden Varianten sind keine Änderungen an der Konstruktion und der Installationsmethode erforderlich. Um eine optimale Zirkulation des Beckenwassers zu gewährleisten, wird eine Wasserzufuhr über Bodendüsen oder eine Bodenrinne verwendet, die den Empfehlungen der europäischen Normen entsprechen. Auf Sonderbestellung baut Lepso auch Becken mit nicht standardisierten Formen und größeren Abmessungen als im Katalog angegeben. Dies ist mit höheren Kosten verbunden, z. B. weil das Becken vor Ort geschweißt wird.



Pools aus rostfreiem Stahl werden auf einem Stahlrahmen gefertigt, damit sie in einem Stück transportiert werden können. Lepso bietet mehrere Standardgrößen von Edelstahlbecken an, so dass Sie Ihr Becken problemlos mit einem Standardtransport zu Ihrem Projekt transportieren können. Die Transportkosten innerhalb Europas werden individuell berechnet.

SCHWIMMBECKENSCHALEN MIT SKIMMER

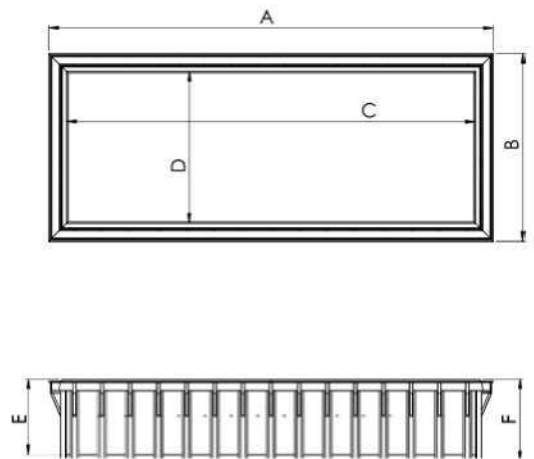


SPEZIFIKATION

- A** 2,5 mm Wände mit 2 mm Verstärkungen
- B** Skimmer M 450 mm
- C** rutschfester Boden 1,5 mm
- D** Bodenablauf
- E** Einlaufdüsen
- F** Stahlrahmen der Schale mit Styrodur isoliert und zusätzlich von unten mit Edelstahl gesichert

MODELL	ABMESSUNGEN						VOLUMEN [m ³]
	A	B	C	D	E	F	
Schwimmbecken mit Skimmer	4,215	2,215	4	2	1,3	1,4	10,4
Schwimmbecken mit Skimmer	4,215	3,215	4	3	1,3	1,4	15,6
Schwimmbecken mit Skimmer	5,215	3,215	5	3	1,3	1,4	19,5
Schwimmbecken mit Skimmer	6,215	3,215	6	3	1,3	1,4	23,4
Schwimmbecken mit Skimmer	7,215	3,215	7	3	1,3	1,4	27,3
Schwimmbecken mit Skimmer	8,215	3,215	8	3	1,3	1,4	31,2
Schwimmbecken mit Skimmer	9,215	3,215	9	3	1,3	1,4	35,1
Schwimmbecken mit Skimmer	10,215	3,215	10	3	1,3	1,4	39

SCHWIMMBECKEN MIT ÜBERLAUFRINNE



SPEZIFIKATION

- A** 2,5 mm Wände mit 2 mm Verstärkungen
- B** Überlaufrinne mit Ablauf
- C** Weißes Polypropylen-Gitter
- D** rutschfester Boden 1,5 mm
- E** Bodenablauf
- F** Einlaufdüsen
- G** Stahlrahmen der Schale mit Styrodur isoliert und zusätzlich von unten mit Edelstahl gesichert

MODELL	ABMESSUNGEN						VOLUMEN [m ³]
	A	B	C	D	E	F	
Schwimmbecken mit Überlaufrinne	4,61	2,61	4	2	1,3	1,4	10,4
Schwimmbecken mit Überlaufrinne	4,61	3,61	4	3	1,3	1,4	15,6
Schwimmbecken mit Überlaufrinne	5,61	3,61	5	3	1,3	1,4	19,5
Schwimmbecken mit Überlaufrinne	6,61	3,61	6	3	1,3	1,4	23,4
Schwimmbecken mit Überlaufrinne	7,61	3,61	7	3	1,3	1,4	27,3
Schwimmbecken mit Überlaufrinne	8,61	3,61	8	3	1,3	1,4	31,2
Schwimmbecken mit Überlaufrinne	9,61	3,61	9	3	1,3	1,4	35,1
Schwimmbecken mit Überlaufrinne	10,61	3,61	10	3	1,3	1,4	39

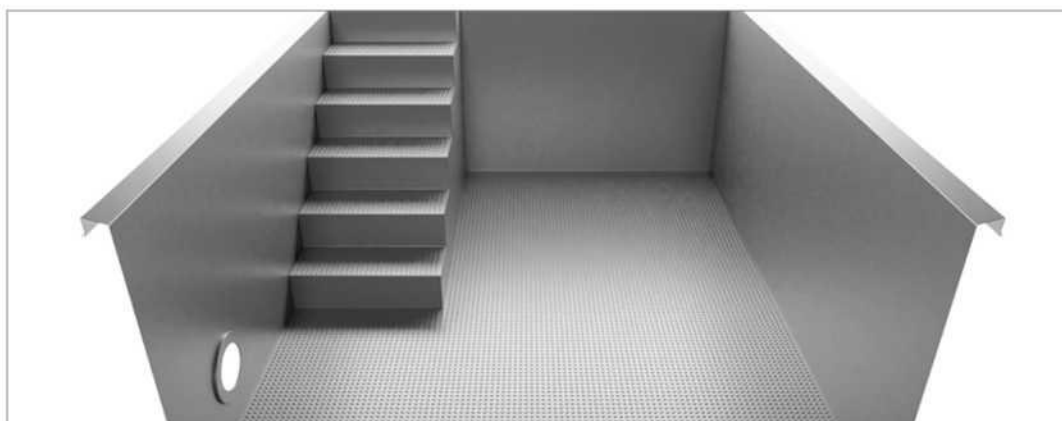
SCHWIMMBECKENTREPPEN

LEPSOD bietet eine breite Palette von Schwimmbeckentreppen an - ganz nach Ihren Bedürfnissen und Ihrem Pool-Design. Wir gehen flexibel an jedes Projekt heran, weshalb wir Treppen in jeder Größe und Form anbieten können. Die Treppenstufen sind mit einer rutschfesten Oberfläche versehen.

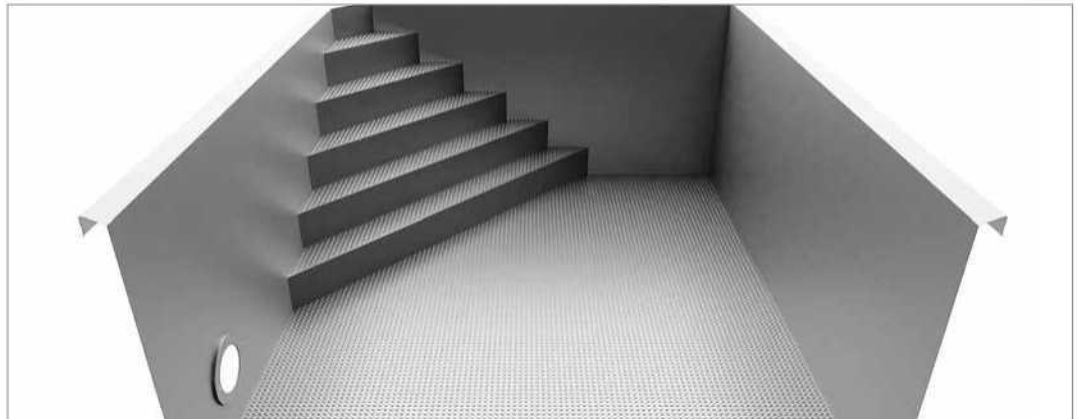
TREPPE ÜBER DIE GESAMTE LÄNGE DER KURZEN WAND



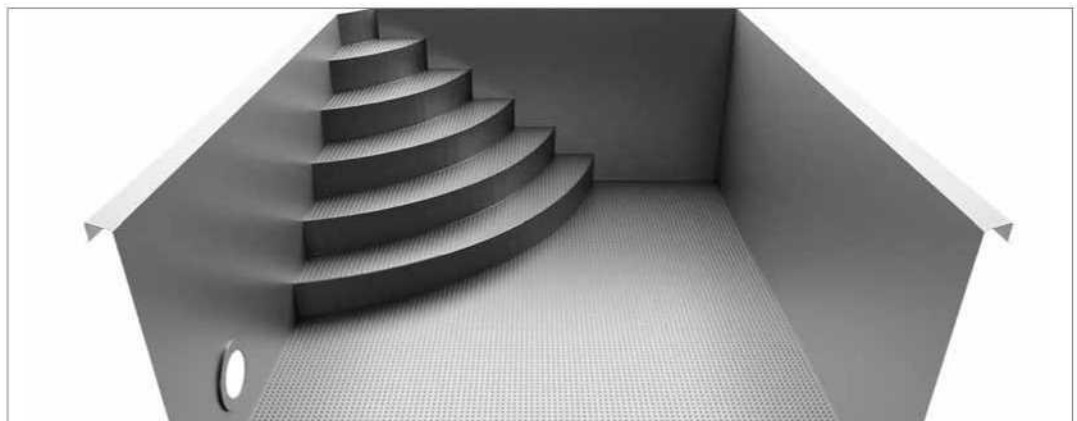
BREITE DER TREPPE 80 CM



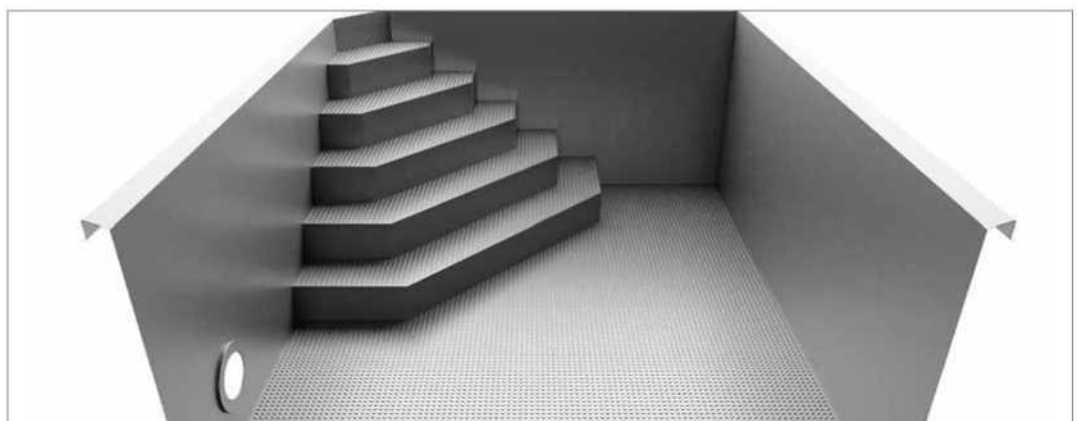
GERADE ECKTREPPE



HALBRUNDE ECKTREPPE



TRAPEZFÖRMIGE ECKTREPPE



ROLLOS FÜR SCHWIMMBECKEN

LEPSOD bietet Rollos für Schwimmbecken aus Polycarbonat-Profilen an. Wir stellen Rollos für alle Arten von Schwimmbecken her: Edelstahl, Fliesen, Folie und Polyester, so dass unser Unternehmen in der Lage ist, die Marktnachfrage für alle Schwimmbecken zu erfüllen. Wir bieten automatische UNTERWASSER- oder ÜBERWASSER-ROLLOS für Schwimmbecken an. Das Rollo schwimmt auf dem Wasser dank der versiegelten Stopfen, die sich an den Seiten jedes Profils befinden und die das gesamte Rollo auf die Wasseroberfläche heben.

Das LEPSOD-Schwimmbadrollo erfüllt wichtige Funktionen in Schwimmbädern sowohl im Innen- als auch im Außenbereich:

- Es verhindert eine übermäßige Verdunstung des Wassers und die Bildung von Feuchtigkeit im Raum.
- Ermöglicht die Beibehaltung der Wassertemperatur.
- Schützt Kinder oder Haustiere vor ungewollten Stürzen in das Schwimmbecken.
- Sehr einfach in der Anwendung.
- Schützt vor Schmutz, Laub und anderen unerwünschten Dingen, die in den Pool gelangen können.
- Die Oberfläche des Rollos ist glatt und leicht zu reinigen.



Bei LEPSOD verwenden wir Profile aus Polycarbonat, die mit einer zusätzlichen Schutzschicht und UV-Absorbern versehen sind. Dank dieser Lösung vergilben die Paneele im Rollo nicht, verziehen sich nicht, altern nicht und sind kratzfester. Die Form der Profile ermöglicht eine leichte und einfache Reinigung. Die Paneele sind in vier Farben erhältlich.



EINBAUMÖGLICHKEIT DES ROLLOS



Unterwasser-Rollo: untere Nische



Unterwasser-Rollo: obere Nische - bewegliche Abdeckung



Unterwasser-Rollo: obere Nische - bewegliche obere Abdeckung



Unterwasser-Rollo: versteckt am Boden



Unterwasser-Rollo: versteckt in der Bank



Überwasser-Rollo: montiert am Strand

SCHRITT 2 - WÄHLEN SIE DAS ZUBEHÖR

Bei Standard-Schwimmbecken können Sie nach Absprache mit unserem Projektbüro eine Zusatzausstattung wählen, die in das Becken eingeschweißt wird.



GEGENSTROMANLAGE

Gegenstromanlage komplett mit RGB-Beleuchtungsoption



LIEGE

Röhrenliege mit Belüftung für zwei Personen



IP68-VERTEILERDOSEN

IP68-Verteilerdosen mit piezoelektrischen/pneumatischen Drucktasten



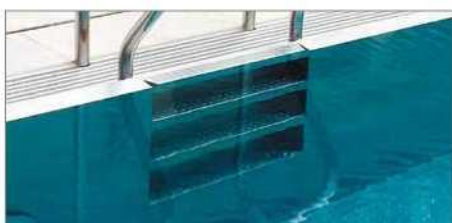
WASSERFALL 350

Mond-Wasserfall 350 mit Rhombusfuß 1,2 m hoch



ECKBANK

Unterwasser-Eckbank mit zwei Stufen / mit zusätzlicher Belüftung



TREPPEN

In der Poolwand versteckte Treppe mit Handläufen

Vorteile des Compact-Systems

1

MOBILITÄT

Die Schwimmbecken sind auf einem Rahmen aufgebaut, der es ermöglicht, sie an einen anderen Ort zu versetzen (selbsttragende Konstruktion).

2

SCHNELLE MONTAGE

Die Schwimmbecken werden als Ganzes transportiert, was den Investitionsprozess erheblich verkürzt.

3

WIRTSCHAFTLICHKEIT

Die Abmessungen der Standard Schwimmbecken ermöglichen einen einfachen Transport.

4

AUSSERGEWÖHNLICHE HALTBARKEIT

Hergestellt aus rostfreiem Stahl AISI 316, um eine langjährige Nutzung und 100% Wasserdichtheit zu gewährleisten. Die Wände des Beckens sind 2,5 mm stark.



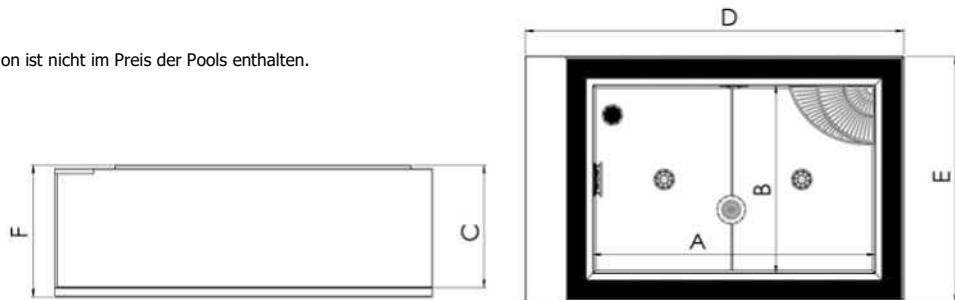
COMPACT-BECKEN MIT ÜBERLAUFRINNE

Bei Compact-Becken mit Überlaufrinne ist die gesamte Ausstattung ästhetisch mit Edelstahl verkleidet, was das Becken zu einem einzigartigen Monolithen macht, der gleichzeitig ein modernes Kunstwerk ist. Dank der eingebauten LEPSOD-Gegenstromanlage ermöglicht er auch ein intensives olympisches Schwimmtraining und bietet die Möglichkeit einer Wasserkörpermassage. Eine absolute Neuheit des LEPSOD COMPACT ist seine Mobilität, die es erlaubt, ihn im Sommer im Freien aufzustellen und im Herbst und Winter im Raum zu installieren. Eine weitere einzigartige Lösung ist das in die Struktur des Schwimmbeckens eingebaute Ausdehnungsgefäß, das die Seiten des Beckens und den schallisolierten Technik-, Heizungs- und Wasserzirkulationsraum umgibt. LEPSOD COMPACT ist das einzige All-in-One-Produkt auf dem Markt, das sofort nach Lieferung und Anschluss einsatzbereit ist. Für die Wassererwärmung kann im Frühjahr und Sommer eine Wärmepumpe und im Winter ein Wärmetauscher anstelle einer elektrischen Standardheizung verwendet werden. Der Pool ist mit einer dreistufigen Ecktreppe (mit optionaler Luftmassage) ausgestattet, die auch als Plattform für Kinder genutzt werden kann.



MODELL	CODE	ABMESSUNGEN						VOLUMEN [m ³]
		A	B	C	D	E	F	
Lepsod Compact mit Überlaufrinne	804000	3	2	1,3	4	2,6	1,4	7,8
Lepsod Compact mit Überlaufrinne	806000	6	3	1,3	7,3	3,6	1,4	23,4

Die automatische Wasserdeseinfektion ist nicht im Preis der Pools enthalten.



TECHNISCHE DATEN

SPEZIFIKATION

- Schwimmbecken aus rostfreiem Stahl AISI 316
- Dicke der Seitenwände 2,5 mm
- Dicke des Bodens 1,5 mm
- Stärke der Verstärkung des Schwimmbeckens 2,0 mm
- Grundrahmen aus Edelstahlprofil, isoliert mit Polystyrol
- Anti-Rutsch-Boden
- Ausgleichsbehälter als elementarer Bestandteil des Schwimmbeckens mit einer elektronischen Sonde zur Aufrechterhaltung eines konstanten Wasserstandes.
- ein Technikraum mit Inspektionstür, der in eine der kürzeren Seiten des Schwimmbeckens integriert ist und ein elementarer Bestandteil der gesamten Konstruktion ist. Zusätzlich ist der Raum innen mit einer schallabsorbierenden, selbstklebenden Matte (20 mm) ausgekleidet und mit dicker Aluminiumfolie beschichtet.

AUSSTATTUNG

- Gitter für PVC-Überlaufrinne, Farbe weiß
- Loch in der Überlaufrinne zur Befestigung der Staubsaugerleitung
- Geysir für die Luftmassage
- Ablaufrost aus Edelstahl
- Einlaufdüsen-Set aus rostfreiem Stahl
- Doppelter Lepsod-Gegenstrom mit Ebara-Pumpe - 3 kW, zum Schwimmen und für die Körpermassage
- Filter mit Pumpe
- 2 Vorfilter in der Überlaufrinne installiert, um größere Feststoffe aus dem Wasser vorzufiltern
- weiße LED-Lampe 20W/12V
- wählbare Wasserheizung: 12 kW Elektroheizung mit Thermoregulierung und Verbrennungsschutzsystem oder Wärmepumpe
- Massage-Luftpumpe
- automatisches Elektroventil für die Wasserzufuhr zum Tank
- Schaltkasten mit Rücklaufsicherung und 2 Schaltern: zum Ein- und Ausschalten der Beleuchtung und zum Aktivieren der Filterpumpe
- komplette Verrohrung einschließlich Filterpatrone
- UV-Lampe
- Luft-Geysir
- Ecktreppen (3 Stufen) - optional mit Luftmassage

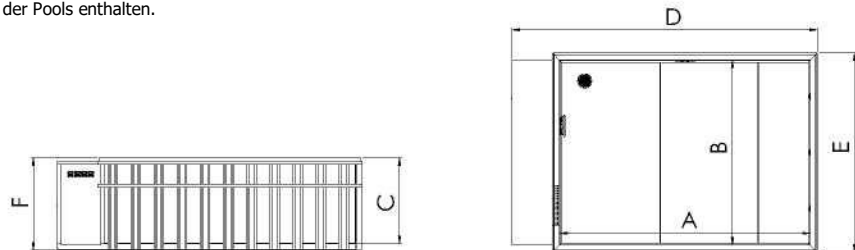
COMPACT-BECKEN MIT SKIMMER

Bei kompakten Skimmerbecken ist die Verrippung bündig mit dem Außenrand des Beckens ausgeführt, so dass Sie das Schwimmbecken problemlos mit beliebigen Materialien aufbauen können. Die Becken können versenkt oder auf dem Boden installiert werden. Dank der eingebauten LEPSOD-Gegenstromanlage ermöglicht er auch ein intensives olympisches Schwimmtraining und bietet die Möglichkeit einer Wasserkörpermassage. Eine weitere einzigartige Lösung ist der schallisolierte Technikraum mit allen notwendigen Geräten zur Wasseraufbereitung, Wassererwärmung und Wasserumlauf. Für die Wassererwärmung kann im Frühjahr und im Sommer anstelle eines normalen Elektroheizers eine Wärmepumpe eingesetzt werden.



MODELL	CODE	ABMESSUNGEN						VOLUMEN [m ³]
		A	B	C	D	E	F	
Lepsod Compact mit Skimmer	804600	4	3	1,3	4,8	3,2	1,4	15,6
Lepsod Compact mit Skimmer	807000	6	3	1,3	7,2	3,2	1,4	23,4
Lepsod Compact mit Skimmer	804601	4	2	1,3	4,8	2,2	1,4	10,4
Lepsod Compact mit Skimmer	807001	6	2	1,3	7,2	2,2	1,4	15,6

Die automatische Wasserdeseinfektion ist nicht im Preis der Pools enthalten.



TECHNISCHE DATEN

SPEZIFIKATION

- Schwimmbecken aus rostfreiem Stahl AISI 316
- Dicke der Seitenwände 2,5 mm
- Dicke des Bodens 1,5 mm
- Stärke der Verstärkung des Schwimmbeckens 2,0 mm
- Grundrahmen aus Edelstahlprofil, isoliert mit Polystyrol
- Anti-Rutsch-Boden
- ein Technikraum mit Inspektionstür, der in eine der kürzeren Seiten des Schwimmbeckens integriert ist und ein elementarer Bestandteil der gesamten Konstruktion ist. Zusätzlich ist der Raum innen mit einer schallabsorbierenden, selbstklebenden Matte (20 mm) ausgekleidet und mit dicker Aluminiumfolie beschichtet.

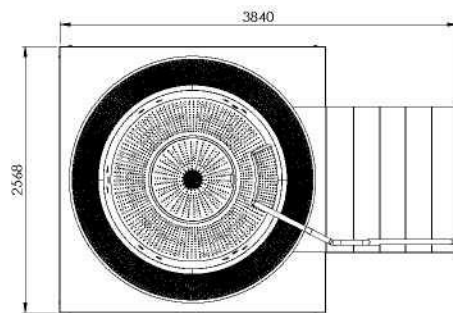
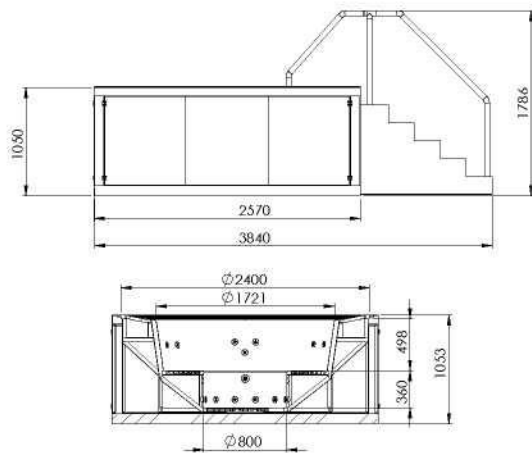
AUSSTATTUNG

- Einlaufdüsen-Set aus rostfreiem Stahl
- Ablaufrost aus Edelstahl
- Einzel Lepsod-Gegenstrom mit Ebara-Pumpe - 3 kW, zum Schwimmen und für die Körpermassage
- Filter mit Pumpe
- Skimmer Slim 650
- weiße LED-Lampe 20W/12V
- 12 kW Elektroheizung mit Thermoregulierung und Schutzsystem gegen Überhitzung
- Massage-Luftpumpe
- automatisches Elektroventil für die Wasserzufuhr zum Tank
- Schaltkasten mit Rücklaufsicherung und 2 Schaltern: zum Ein- und Ausschalten der Beleuchtung und zum Aktivieren der Filterpumpe
- komplette Verrohrung einschließlich Filterpatrone
- UV-Lampe
- In die Beckenwand integrierte Treppe mit Handläufen

SPA COMPACT

Beim SPA-Compact ist die gesamte Ausstattung ästhetisch in Edelstahl gehüllt, was die SPA-Anlage zu einem einzigartigen Monolithen macht, der gleichzeitig ein modernes Vorzeigebjekt der angewandten Kunst ist. Dank des integrierten Hydromassage- und Luftmassagesystems ermöglicht sie auch eine intensive Körpermassage. Eine absolute Neuheit des LEPSOD SPA COMPACT ist seine Mobilität, die es erlaubt, ihn im Sommer im Freien aufzustellen und im Herbst und Winter im Innenbereich zu installieren. Eine weitere einzigartige Lösung ist das Ausdehnungsgefäß, das in die Struktur der Treppe des Schwimmbeckens eingebaut ist, sowie der schallisolierte Technikraum mit allen notwendigen Geräten zur Wasseraufbereitung, Wassererwärmung und Wasserumlauf. LEPSOD SPA COMPACT ist das einzige All-in-One-Produkt auf dem Markt, das sofort nach Lieferung und Anschluss einsatzbereit ist. Für die Wassererwärmung kann im Frühjahr und Sommer eine Wärmepumpe und im Winter ein Wärmetauscher anstelle einer elektrischen Standardheizung verwendet werden.





MODELL

SPA Compact

CODE

803840

TECHNISCHE DATEN

ABMESSUNGEN

Innen: 1721 x 856
Außen: 3840 x 2568 x 1053

GEWICHT [kg]

2600

WASSEROBERFLÄCHE [m²]

2,6

SPEZIFIKATION

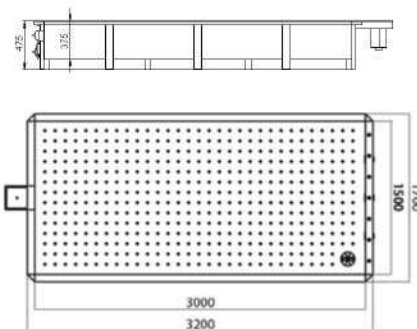
- SPA-Schwimmbecken aus rostfreiem Stahl AISI 316
- Dicke der Seitenwände 2,5 mm
- Dicke des Bodens 1,5 mm
- Stärke der Verstärkung des Schwimmbeckens 2,0 mm
- Gelochter, rutschfester Boden
- ein Technikraum mit Inspektionstür, der in eine der kürzeren Seiten des Schwimmbeckens integriert ist und ein elementarer Bestandteil der gesamten Konstruktion ist. Außerdem ist der Raum innen mit einer schallabsorbierenden, selbstklebenden Matte (20 mm) ausgekleidet und mit dicker Aluminiumfolie beschichtet.

AUSSTATTUNG

- Massage-Luftpumpe
- Gitter für PVC-Überlaufrinne, Farbe weiß
- 4 Rückenmassage-Düsen 2 St. / 1 Platz
- 9 Rückenmassage-Düsen 3 St. / 1 Platz
- 10 Wadenmassage-Düsen 2 St. / 1 Platz
- Luftmassagebank für 5 Personen
- Rutschfeste Einstiegsstufe mit einem Handlauf
- RGB-LED-Lampe 20W-25W
- Rutschfester Boden mit Luftmassage
- Wählbare Wasserheizung: 12kW Elektroheizung mit Thermoregulierung und Schutzsystem gegen Überhitzung oder Wärmepumpe
- Schaltkasten mit Überstromschutz und 2 Schaltern: zum Ein- und Ausschalten der Beleuchtung und zum Einschalten der Filterpumpe,
- automatisches Elektroventil für die Wasserzufuhr zum Tank
- komplette Verrohrung einschließlich Filterpatrone
- Filter mit Pumpe
- UV-Lampe

PLANSCHBECKEN MIT SPRINGBRUNNEN

Das angebotene Planschbecken ist die perfekte Lösung für kleine Familienhäuser mit einem kleinen Gartenbereich. Es ist dank seines rutschfesten Bodens und einer Tiefe von 0,375 m vor allem für die Sicherheit und den Komfort der kleinsten Kinder konzipiert. Aufgrund der geringen Wassermenge im Schwimmbecken, d.h. ca. 1.600 Liter, können wir es uns leisten, das Wasser häufig zu wechseln und auf Chemikalien zur Wasseraufbereitung zu verzichten. Darüber hinaus fungiert das Becken auch als Springbrunnen, der, wenn er im Freien aufgestellt wird, wunderbare optische Effekte erzeugt und ein zusätzliches sensorisches Erlebnis bietet.



MODELL	CODE
Planschbecken mit Springbrunnen	80100

TECHNISCHE DATEN

ABMESSUNGEN [mm]	GEWICHT [kg]	WASSEROBERFLÄCHE [m ²]
Innen: 1500 x 3000 x 375 Außen: 1700 x 3200 x 475	200	4,5

SPEZIFIKATION

- Schwimmbecken aus rostfreiem Stahl AISI 304.
- Seitenwandstärke 2 mm
- Dicke des Bodens 1,5 mm
- Stärke der Verstärkung des Schwimmbeckens 2,0 mm
- Grundrahmen aus Edelstahlprofil, isoliert mit Polystyrol
- Anti-Rutsch-Boden
- Seitliche Einlaufdüse aus Edelstahl
- Springbrunnen: 5 Düsen aus rostfreiem Stahl
- LEPSOD M Skimmer aus Edelstahl

AUSSTATTUNG

- Sandfilter mit Pumpe
- Beleuchtungsset: 3 LED-Lampen 1x3W, 12V in Edelstahl mit weißem Licht
- Elektrischer Schaltkasten:
 - LED-Beleuchtung 3x1W, 12 V, DC, weißes Licht,
 - Wasserpumpe, über einen Filter,
 - Wasserdurchfluss zum Pool und zum Springbrunnen - gemeinsamer Wasserkreislauf,
- Schaltkasten mit zwei Piezo-LED-Tastern (kann im Schwimmbecken oder an der Fassade des Gebäudes installiert werden).

- * Schaltkasten, der auf Bestellung individuell konfiguriert wird (Pumpenleistung, zusätzliches Zubehör, Wasserstandsensoren),
- * Einbaumöglichkeit eines Warmwasserbereiters mit Thermostat

KÜHLUNGSPOOL MIT SKIMMER



Das versenkte, kreisförmige Schwimmbecken ist aus rostfreiem Stahl AISI 316 gefertigt und innen mit selbsttragenden Wandblechen fest verschweißt. Das Produkt ist mit einem rutschfesten Boden ausgestattet. Zur Grundausstattung gehört ein Skimmer mit einem 2"-Anschluss. Die Lepsod-Kühlbecken wurden für Hotels, Saunakomplexe und Spa-Anlagen entwickelt.

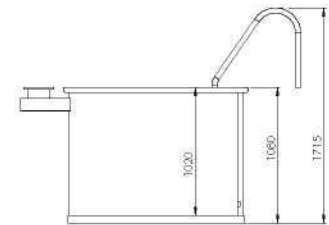
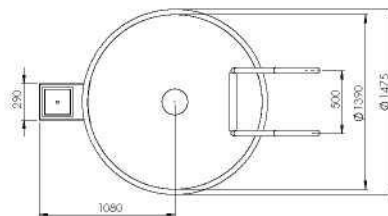


MODELL

Kühlbecken mit Skimmer

CODE

801400S



TECHNISCHE DATEN

ABMESSUNGEN [mm]

Innen: 1400 x 1020 außen:
1500 x 1080

GEWICHT [kg]

200

WASSEROBERFLÄCHE [m²]

1,77

SPEZIFIKATION

- Schwimmbecken aus rostfreiem Stahl AISI 316.
- Dicke der Seitenwände 2,5 mm
- Dicke des Bodens 1,5 mm
- Grundrahmen aus Edelstahlprofil, isoliert mit Polystyrol
- Anti-Rutsch-Boden

AUSSTATTUNG

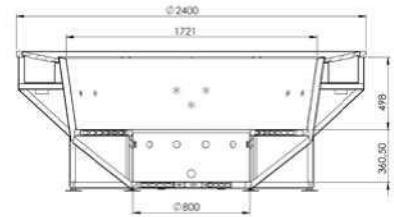
- Bodeneinlauf- und -auslaufdüse aus Edelstahl
- feste dreistufige Leiter mit Handläufen aus Edelstahl
- Skimmer aus Edelstahl mit Sicherheitsgrill
- LED-Lampe, weiß, MR16, 4W, 12V, AC, aus Edelstahl

RUNDE SPA-ANLAGE

Die SPA-Anlage ist ein 5-Personen-Becken, das mit einer Einstiegsstufe, einem Geländer und einer Rundbank ausgestattet ist, die als einzige auf dem Markt über ein vollflächiges Belüftungssystem verfügt. Der Spa ist mit mehreren Luft- und Wassermassagefunktionen für die wichtigsten Körperpartien ausgestattet. Bislang wurde der Whirlpool-Bereich nur mit Hotel-SPA-Anlagen oder öffentlichen Schwimmbädern in Verbindung gebracht. Dank moderner Anwendungen ist ein gesundheitsförderndes Sprudelbad nun auch im heimischen Garten möglich.



MODELL	CODE
Runde SPA-Anlage mit Hydromassage	801700R



TECHNISCHE DATEN

ABMESSUNGEN [mm]	GEWICHT [kg]	ANZAHL DER PLÄTZE	WASSEROBERFLÄCHE [m ²]
------------------	--------------	-------------------	------------------------------------

Innen: 1721 x 856 Außen: 2390 x 970 (mit Einstellung bis zu 995)	600	5	2,6
---	-----	---	-----

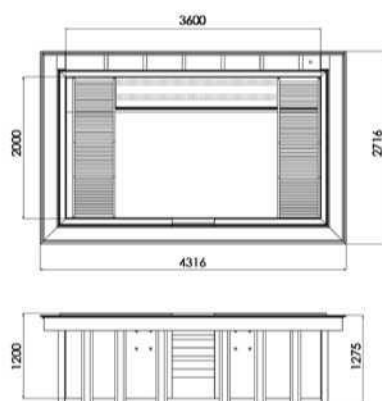
SPEZIFIKATION

- SPA-Schwimmbecken aus rostfreiem Stahl AISI 316
- Dicke der Seitenwände 2,5 mm
- Dicke des Bodens 1,5 mm
- Stärke der Verstärkung des Schwimmbeckens 2,0 mm
- Gelochter, rutschfester Boden

AUSSTATTUNG

- Gitter für PVC-Überlaufrinne, Farbe weiß
- 4 Rückenmassage-Düsen 2 St. / 1 Platz
- 9 Rückenmassage-Düsen 3 St. / 1 Platz
- 10 Wadenmassage-Düsen 2 St. / 1 Platz
- Luftmassagebank für 5 Personen
- Rutschfeste Einstiegsstufe mit einem Handlauf
- RGB-LED-Lampe 20W-25W
- Rutschfester Boden mit Luftmassage
- In der Stufe verborgene Saugdüsen

RECHTECKIGE SPA-ANLAGE



Rechteckige SPA-Anlage mit Überlaufrinne aus dicht geschweißtem Edelstahl AISI 316 mit glatt polierter Oberfläche. Der Whirlpool ist mit einer in der Wand versteckten Eingangstreppe mit Handlauf, zwei Stehmassagen und einer Bank für 4 Personen ausgestattet, zusätzlich sind zwei Liegen an den Seiten der Wände angebracht. Die Wanne verfügt über zahlreiche Luft- und Wassermassagefunktionen für die wichtigsten Teile des gesamten Körpers. Dieser Minipool bietet aufgrund seiner ungewöhnlichen Struktur im Inneren des Beckens eine größere Funktionalität als ein Standard-Spa.

MODELL

Rechteckige SPA-Anlage mit Hydromassage

CODE

803600R

TECHNISCHE DATEN

ABMESSUNGEN [mm]

Innen: 3600 x 2000 Außen:
4300 x 2700

GEWICHT [kg]

1200

ANZAHL DER PLÄTZE

8

WASSEROBERFLÄCHE [m²]

8

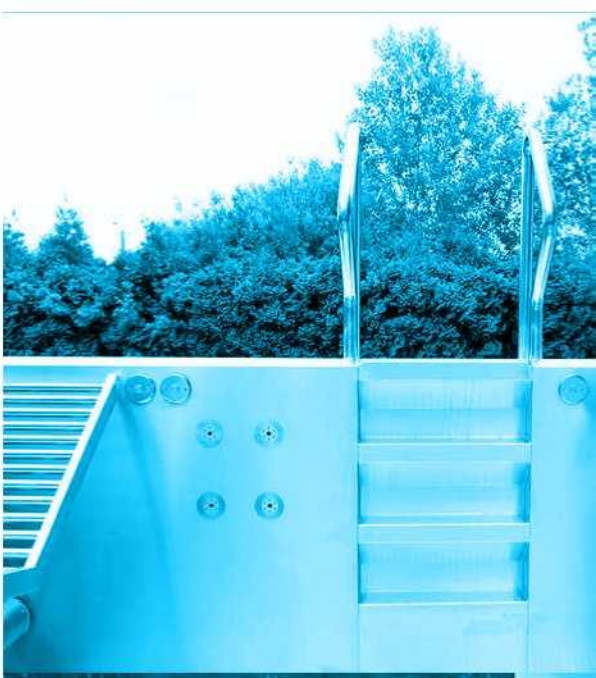
SPEZIFIKATION

- SPA aus rostfreiem Stahl AISI 316
- Dicke der Seitenwände 2,5 mm
- Dicke des Bodens 1,5 mm
- Stärke der Verstärkung des Schwimmbeckens 2,0 mm
- Grundrahmen aus Edelstahlprofil, isoliert mit Polystyrol
- Gelochter, rutschfester Boden

AUSSTATTUNG

- Gitter für PVC-Überlaufrinne, Farbe weiß
- Rückenmassagedüsen 2 St. / 1 Platz - 8 St.
- Wadenmassagedüsen 2 St./1 Platz - 8 St.
- Rücken- und Beinmassagedüsen 4 St./1 Platz - 8 St.
- Sitz mit Luftmassage für vier Plätze
- zwei Liegen mit Luftmassage
- dreistufige, in die Wand integrierte Anti-Rutsch-Treppe mit Handläufen
- 3 LED-Lampen weiß 20W
- Piezo-Paneele neben den Liegen installiert
- Rutschfester Boden mit Luftmassage
- Platz für ein Unterwasser-Rollo

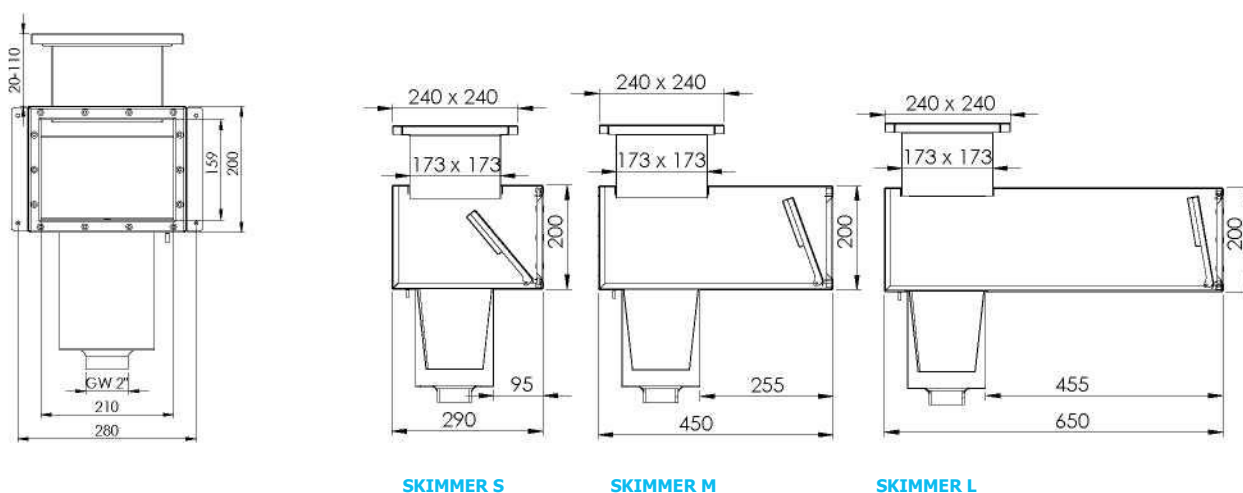
BESTANDTEILE VON POOLS





SKIMMER S, M, L

Die Skimmer sind aus rostfreiem Stahl AISI 316 gefertigt und haben einen 2"-Anschluss. Kann in Folien-, Stahl- und Kachelbecken installiert werden. Komplett mit oberer Abdeckung für den Anschluss eines Handsaugers, Dichtung und Frontmaske mit geprägtem Rahmen. Der Deckel ist von 30 mm bis 120 mm höhenverstellbar. Das Sieb und die Staubsaugerrossette sind ebenfalls aus rostfreiem Stahl AISI 316 gefertigt, empfohlene Durchflussmenge: 5 m³/h



SKIMMER S

SKIMMER M

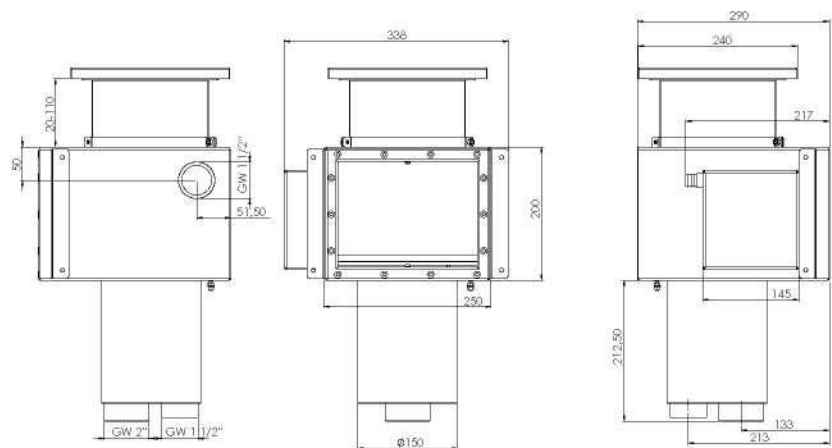
SKIMMER L

MODELL	CODE
Skimmer S, für Folien	3290
Skimmer S, für Fliesen	3291
Skimmer M, für Folien	3450
Skimmer M, für Fliesen	3451
Skimmer L, für Folien	3650
Skimmer L, für Fliesen	3651



SKIMMER S, M, L

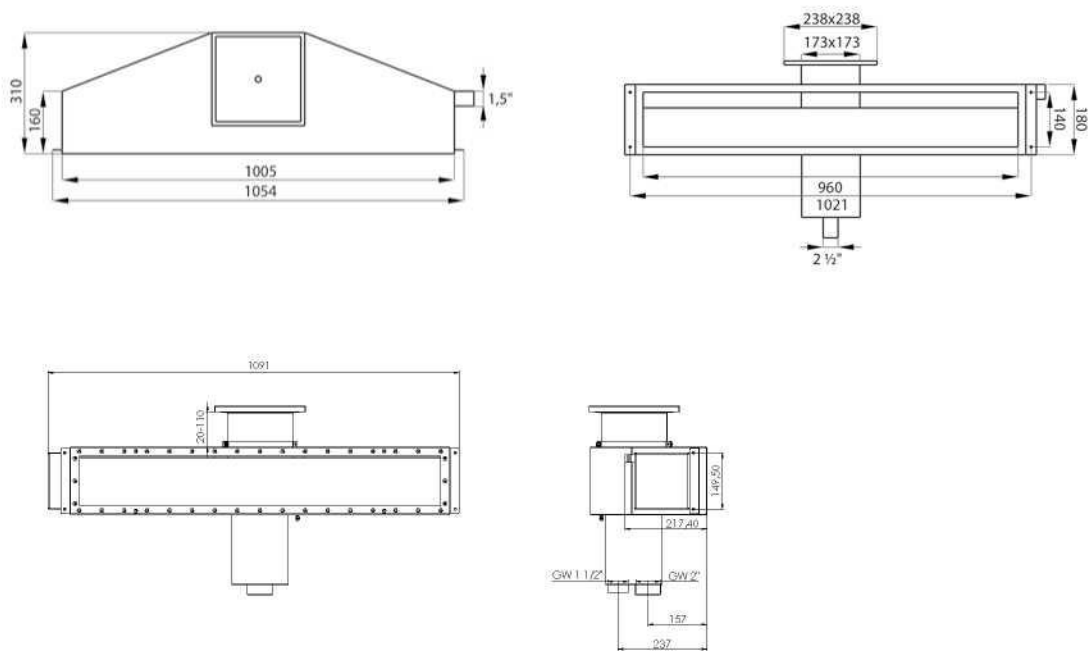
Eine verbesserte Version der Standard-Skimmer, die mit einem zusätzlichen Raum für einen Wasserstandsensoren und einen Notablass ausgestattet ist. Die Skimmer sind aus rostfreiem Stahl AISI 316 gefertigt und haben einen 2"-Anschluss. Der Skimmer hat einen zusätzlichen 1 1/2"-Anschluss für den Wassereinlass in den Pool. Kann in Folien-, Stahl- und Kachelbecken installiert werden. Komplette mit oberer Abdeckung für den Anschluss eines Handsaugers, Dichtung und Frontmaske mit geprägtem Rahmen. Der Deckel ist von 30 mm bis 120 mm höhenverstellbar. Das Sieb und die Staubsaugerrose sind ebenfalls aus rostfreiem Stahl AISI 316 gefertigt, empfohlene Durchflussmenge: 5 m³/h.



MODELL	CODE
Skimmer S für Folien mit Platz für einen Sensor	3290C
Skimmer S für Fliesen mit Platz für einen Sensor	3291C
Skimmer M für Folien mit Platz für einen Sensor	3450C
Skimmer M für Fliesen mit Platz für einen Sensor	3451C
Skimmer L für Folien mit Platz für einen Sensor	3650C
Skimmer L für Fliesen mit Platz für einen Sensor	3651C

SKIMMER XL

Die Skimmer sind aus rostfreiem Stahl AISI 316 gefertigt und haben einen 2,5"-Anschluss. Kann in Folien-, Stahl- und Kachelbecken installiert werden. Komplett mit oberer Abdeckung für Handsaugeranschluss, Dichtung und vorderem Abdeckrahmen, gepresst und auf Hochglanz poliert. Der Deckel ist von 30 mm bis 120 mm höhenverstellbar. Sieb und Staubsaugerrossette sind ebenfalls aus Edelstahl AISI 316 gefertigt. Empfohlene Durchflussmenge: 8 m³/h. Auch als Skimmer-Version mit speziellem Platz für Wasserstandsensoren und Notablass erhältlich.



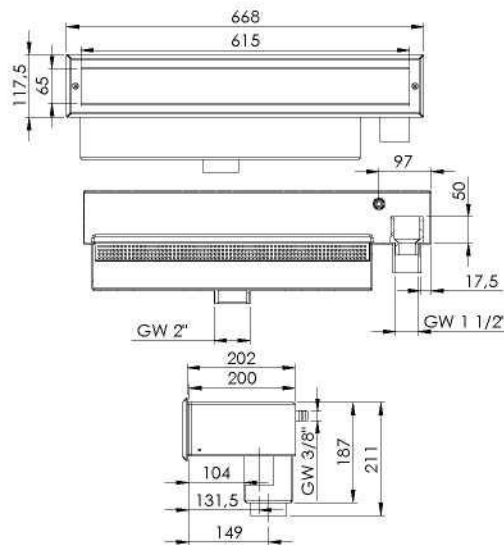
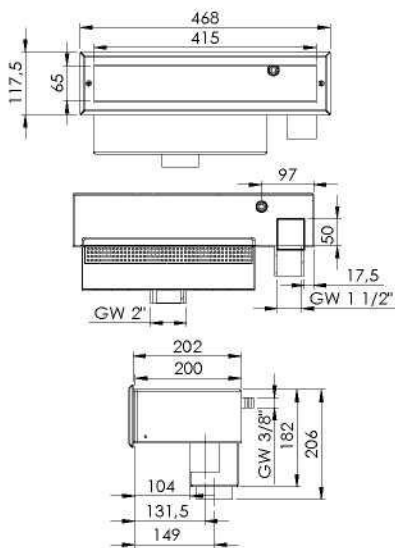
MODELL	CODE
Skimmer XL, für Folien	3310
Skimmer XL, für Fliesen	3311
Skimmer XL für Folien mit Platz für einen Sensor	3010C
Skimmer XL für Fliesen mit Platz für einen Sensor	3310C



SKIMMER SLIM



Mit seinem Design ist der Skimmer Slim eine hervorragende Alternative zu einem herkömmlichen Skimmer. Dank seines Siebs, das von der Vorderseite des Skimmers entfernt wird, kann der Skimmer in das Schwimmbecken eingebaut werden, ohne dass eine zusätzliche Beckenumrandung erforderlich ist. Schlanker Skimmer aus rostfreiem Stahl AISI 316, mit 2"-Anschluss. Kann in Folien-, Stahl- und Kachelbecken installiert werden. Komplett mit Dichtung und poliertem Rahmen für die Frontabdeckung. Das Sieb kann über die vordere Öffnung entnommen werden. Das Sieb ist ebenfalls aus Edelstahl AISI 316 gefertigt, Durchflussmenge 8 m³/h.



GW 2" - Anschluss an das Poolsystem.

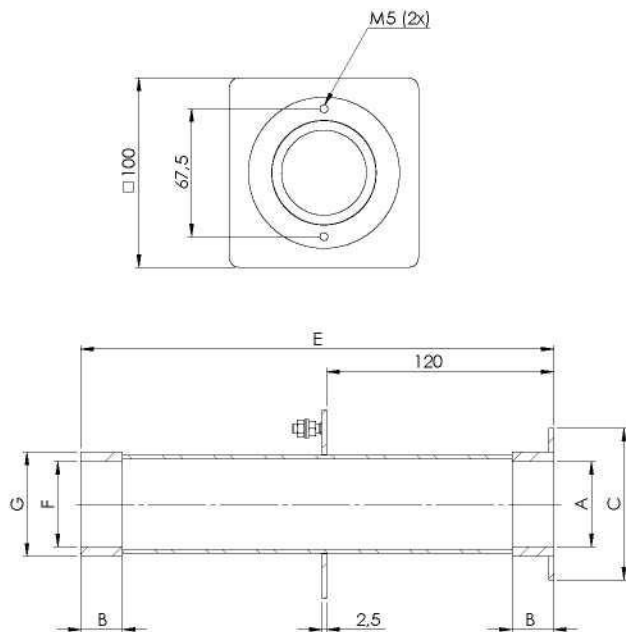
GW 1 1/2" - Notüberlauf. Kunststoffrohr (nicht im Set enthalten).

3/8" - Stützen mit Kabelverschraubung zum Herausführen des Wasserstandsensorkabels (nicht im Set enthalten).

MODELL	CODE
Skimmer Slim 450 für Folien	3460
Skimmer Slim 450 für Fliesen	3461
Skimmer Slim 650 für Folien	3660
Skimmer Slim 650 für Fliesen	3661

GERADE DURCHLÄSSE

Gerade Durchlässe aus rostfreiem Stahl AISI 316 mit Innengewinde. Mit Flansch zur Verhinderung von Sickerwasser. Geeignet für den Einbau in geflieste Schwimmbadschalungen.

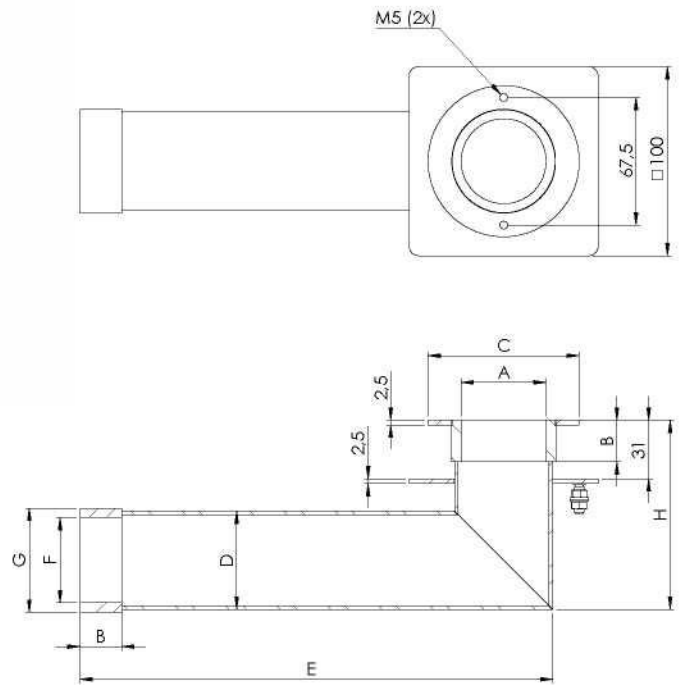


MODELL	CODE	ABMESSUNGEN						
		A	B	C	D	E	F	G
Durchlass gerade 250 mm, 1½"	30300	1½"	45	Ø80	Ø52	250	1½"	Ø53
Durchlass gerade 300 mm, 1½"	30301	1½"	45	Ø80	Ø52	300	1½"	Ø53
Durchlass gerade 250 mm, 2"	30302	2"	55	Ø100	Ø60	250	2"	Ø65
Durchlass gerade 300 mm, 2"	30303	2"	55	Ø100	Ø60	300	2"	Ø65
Durchlass gerade 250 mm, 2½"	30304	2½"	65	Ø120	Ø76	250	2½"	Ø82
Durchlass gerade 300 mm, 2½"	30305	2½"	65	Ø120	Ø76	300	2½"	Ø82

ECKDURCHLÄSSE



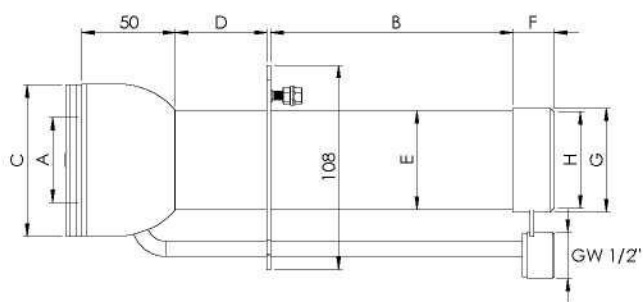
Winkeldurchlässe aus rostfreiem Stahl AISI 316, mit Innengewinde. Mit Flansch zur Verhinderung von Sickerwasser. Für den Einbau in geflieste Schwimmbadschalungen geeignet.



MODELL	CODE	ABMESSUNGEN							
		A	B	C	D	E	F	G	H
Eckdurchlass 250 mm, 1½"	30310	1½"	45	Ø80	Ø52	250	1½"	Ø53	100
Eckdurchlass 250 mm, 2"	30312	2"	55	Ø100	Ø60	250	2"	Ø65	120
Eckdurchlass 250 mm, 2½"	30314	2½"	65	Ø120	Ø76	250	2½"	Ø82	130

GERADE MASSAGEDURCHLÄSSE

Massagedurchlässe mit Luftschlauch aus rostfreiem Stahl AISI 316. Geliefert mit Anti-Sicker-Flansch und Dichtungen. Geeignet für den Einbau in Folien- oder Fliesenbeckenschalungen. Die Durchflusswerte betragen für 1 1/2"- 6 m³/h, für 2"- 10 m³/h.



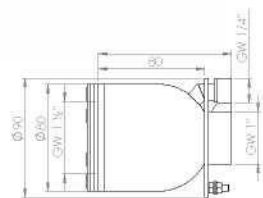
MODELL	CODE	ABMESSUNGEN							
		A	B	C	D	E	F	G	H
Massagedurchlass 250 mm, 1 1/2" für Folien	30350	1 1/2"	130	Ø80	48	Ø52	22	Ø53	1 1/2"
Massagedurchlass 250 mm, 1 1/2" für Fliesen	30356	1 1/2"	130	Ø80	48	Ø52	22	Ø53	1 1/2"
Massagedurchlass 300 mm, 1 1/2" für Folien	30351	1 1/2"	180	Ø80	48	Ø52	22	Ø53	1 1/2"
Massagedurchlass 300 mm, 1 1/2" für Fliesen	30357	1 1/2"	180	Ø80	48	Ø52	22	Ø53	1 1/2"
Massagedurchlass 250 mm, 2" für Folien	30352	2"	130	Ø100	43	Ø60	27	Ø65	2"
Massagedurchlass 250 mm, 2" für Fliesen	30358	2"	130	Ø100	43	Ø60	27	Ø65	2"
Massagedurchlass 300 mm, 2" für Folien	30353	2"	180	Ø100	43	Ø60	27	Ø65	2"
Massagedurchlass 300 mm, 2" für Fliesen	30359	2"	180	Ø100	43	Ø60	27	Ø65	2"



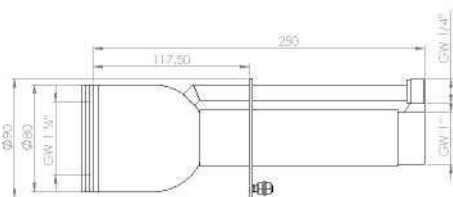
MASSAGEDURCHLASS FÜR EINE 1,5"-DÜSE



Massagedurchlässe mit Luftschlauch aus rostfreiem Stahl AISI 316. Geliefert mit Anti-Sicker-Flansch und Dichtungen. Geeignet für den Einbau in Folien- oder Fliesenbeckenschalungen. Die Durchflussmengen sind für 1" - 2,5 m³/h. Die Luftansaugung erfolgt über Muffen mit einem Venturi-Rohr. Der Durchlass ist für folgende Massagedüsen geeignet: 34021, 34020.



Massagedurchlass kurz



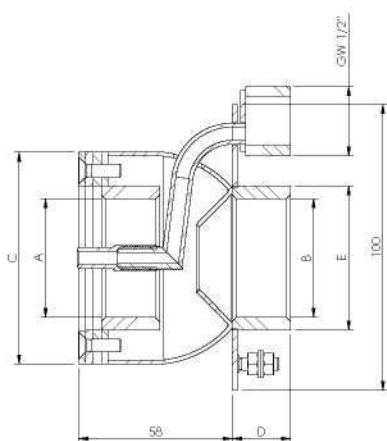
Massagedurchlass lang

MODELL	CODE
Massagedurchlass 250 mm, 1" für Folien	30354
Massagedurchlass 250 mm, 1" für Fliesen	30355
Massagedurchlass kurz, 1" für Folien	30362
Massagedurchlass kurz, 1" für Fliesen	30363

KURZE MASSAGEDURCHLÄSSE



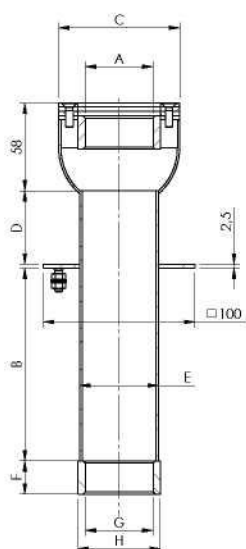
Massagedurchlässe mit Luftschlauch, hergestellt aus rostfreiem Stahl AISI 316. Geliefert mit einem Flansch zur Vermeidung von Sickerwasser und mit Dichtungen für Folien- oder Fliesenbecken. Die Durchflussmengen betragen für 1 1/2"- 6 m³/h, für 2"- 10 m³/h.



MODELL	CODE	ABMESSUNGEN				
		A	B	C	D	E
Massagedurchlass kurz, 1 1/2" für Folien	30360	1 1/2"	1 1/2"	Ø80	22	Ø53
Massagedurchlass kurz, 1 1/2" für Fliesen	30368	1 1/2"	1 1/2"	Ø80	22	Ø53
Massagedurchlass kurz, 2" für Folien	30361	2"	2"	Ø100	27	Ø65
Massagedurchlass kurz, 2" für Fliesen	30369	2"	2"	Ø100	27	Ø65

GERADE DÜSENDURCHLÄSSE

Massagedurchlässe ^Ahergestellt aus rostfreiem Stahl AISI 316. Beidseitig mit gleichem Innengewinde versehen. Geliefert mit Anti-Sicker-Flansch und Dichtungen. Geeignet für den Einbau in Folienbeckenschalungen.

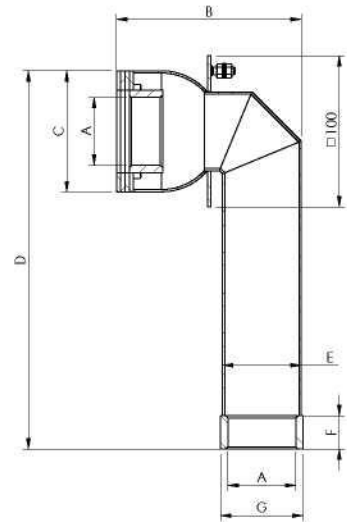


MODELL	CODE	ABMESSUNGEN							
		A	B	C	D	E	F	G	H
Düsendurchlass gerade 250 mm, 1 1/2"	30501	1 1/2"	130	Ø80	48	Ø52	22	Ø53	1 1/2"
Düsendurchlass gerade 300 mm, 1 1/2"	30502	1 1/2"	180	Ø80	48	Ø52	22	Ø53	1 1/2"
Düsendurchlass gerade 250 mm, 2"	30504	2"	130	Ø100	43	Ø60	27	Ø65	2"
Düsendurchlass gerade 300 mm, 2"	30506	2"	180	Ø100	43	Ø60	27	Ø65	2"
Düsendurchlass gerade 250 mm, 2 1/2"	30508	2 1/2"	130	Ø120	38	Ø76	32	Ø82	2 1/2"
Düsendurchlass gerade 300 mm, 2 1/2"	30510	2 1/2"	180	Ø120	38	Ø76	32	Ø82	2 1/2"

ECKIGE DÜSENDURCHLÄSSE



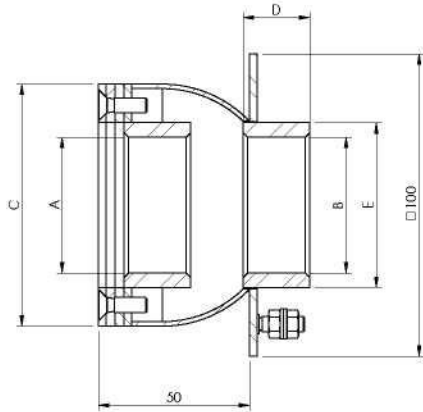
Massagedurchlässe für Folien- oder Fliesenbecken aus Edelstahl AISI 316. Beidseitig mit gleichem Innengewinde versehen. Geliefert mit Anti-Sicker-Flansch und Dichtungen. Geeignet für den Einbau in Folienbeckenschalungen.



MODELL	CODE	ABMESSUNGEN						
		A	B	C	D	E	F	G
Düsendurchlass eckig 250 mm, 1 ½"	30340	1 ½"	115	Ø80	250	Ø52	22	Ø53
Düsendurchlass eckig 300 mm, 1 ½"	30343	1 ½"	115	Ø80	300	Ø52	22	Ø53
Düsendurchlass eckig 250 mm, 2"	30341	2"	125	Ø100	250	Ø60	27	Ø65
Düsendurchlass eckig 300 mm, 2"	30344	2"	125	Ø100	300	Ø60	27	Ø65
Düsendurchlass eckig 250 mm, 2 ½"	30342	2 ½"	145	Ø120	250	Ø76	32	Ø82
Düsendurchlass eckig 300 mm, 2 ½"	30345	2 ½"	145	Ø120	300	Ø76	32	Ø82

KURZE DÜSENDURCHLÄSSE

Massagedurchlässe hergestellt aus Edelstahl AISI 316. Beidseitig mit gleichem Innengewinde versehen. Sie sind mit einem Flansch versehen, der das Durchsickern verhindert. Geeignet für den Einbau in Folienbeckenschalungen.

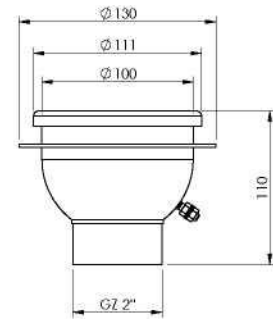


MODELL	CODE	ABMESSUNGEN				
		A	B	C	D	E
Düsendurchlass kurz, 1 1/2"	30346	1 1/2"	1 1/2"	Ø80	22	Ø53
Düsendurchlass kurz, 2"	30347	2"	2"	Ø100	27	Ø65
Düsendurchlass kurz, 2 1/2"	30348	2 1/2"	2 1/2"	Ø120	32	Ø82

STAUBSAUGERANSCHLUSS



Hergestellt aus rostfreiem Stahl AISI 316. Außengewinde 2" x 38 mm.



MODELL	CODE
Staubsaugeranschluss Außengewinde 2" für Folien	34400
Staubsaugeranschluss Außengewinde 2" für Fliesen	34402

SAUGKORB

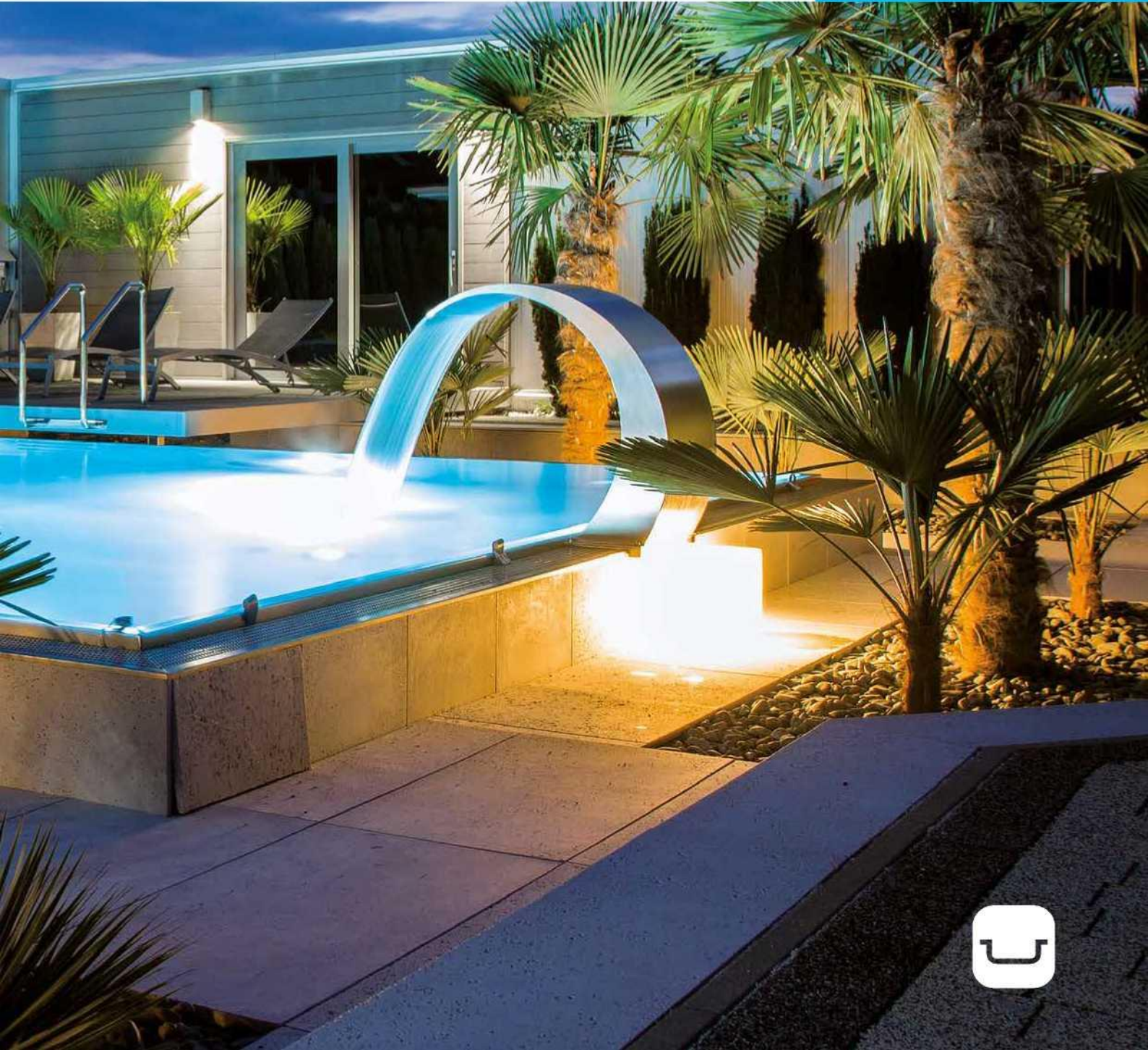


Der 3/8"-Saugkorb ist mit einem Rückschlagventil ausgestattet, das mit einem maximalen Betriebsdruck von 10 bar arbeitet. Er kann in jeder Position montiert werden. Ideal für die Montage an den Enden der Ansaugstrecken von Luftmassagen.

MODELL	CODE
Saugkorb 3/8"	34401

BELEUCHTUNG

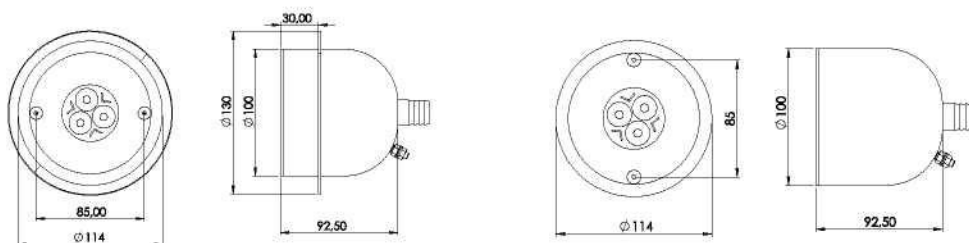




LED-LAMPENNISCHE 100

Die Lampennische ist aus rostfreiem Stahl AISI 316 hergestellt, Durchmesser 100 mm, mit Schutzklasse IP68. Vollständig ausgestattet mit Druckflansch, Dichtungen, Kabelbox mit 5 m Kabel und 0,3 m Kabelschutzmantel. Die Beleuchtung ist für die Installation in allen Schwimmbecken geeignet. Die Lampe ist für MR16, 12V LED-Lampen ausgelegt. In der LED 100-Lampennische ist die LED-Lampe nicht enthalten.

- * Beim Kauf der Lampennische und der Glühbirne ist der Bausatz einbaufertig montiert.
- * Bei der Auswahl der Leuchte achten Sie bitte auf die Wahl des Kabels und die Anzahl der Zuleitungen.



LED-LAMPENNISCHE 100 MM FÜR FLIESEN

LED-LAMPENNISCHE 100 MM FÜR FOLIEN

MODELL	CODE
LED-Lampennische 100 mm, IP 68 (ohne Glühbirne) für Folien	30110
LED-Lampennische 100 mm, IP 68 (ohne Glühbirne) für Fliesen	30109

LED-LAMPEN 100

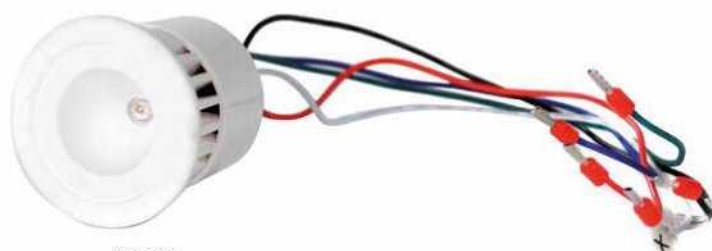


30111L

Spezielle Glühbirnen für Lampennischen 100 - in weißer oder RGB-Wechsellichtversion.



30110L



30110D



30110R

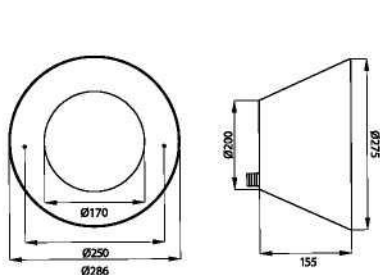
MODELL	CODE
LED-Glühbirne, Farbe weiß MR16, 3 x 1W, 12V, DC	30110L
LED-Glühbirne, Farbe weiß MR16, 4W, 12V, DC	30111L
LED-Glühbirne RGB MR16, 1 x 3W, 12V, DC, Wechsellicht	30110R
LED-Glühbirne, RGB, 5W, 12V, DC, DMX-Steuerung	30110D



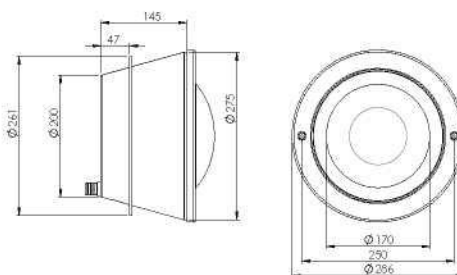
LED-LAMPENNISCHE 270

Die Lampennische ist aus rostfreiem Stahl AISI 316 hergestellt, Durchmesser 270 mm, mit Schutzklasse IP68. Die Beleuchtung ist für die Installation in allen Schwimmbecken geeignet. Die Nische ist für Glühbirnen mit LED ausgelegt. Die Folien-Pool-Nische beinhaltet: zwei Dichtungen und einen Druckflansch, die Fliesen-Pool-Nische ist ohne Dichtungen mit einem geschweißten Außenflansch, um ein Versickern zu verhindern. Für jeden Niscentyp wird ein 5 m langes Kabel mitgeliefert, sowie ein Schutzschlauch für das Kabel mit einer Länge von 0,3 m. Die LED-Lampennische 270 beinhaltet nicht die LED-Lampe.

- * Beim Kauf der Lampennische und der Glühbirne ist der Bausatz einbaufertig montiert.
- * Bei der Auswahl der Leuchte achten Sie bitte auf die Wahl des Kabels und die Anzahl der Zuleitungen.



NISCHE FÜR FOLIEN



NISCHE FÜR FLIESEN

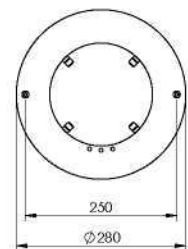
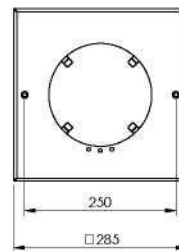
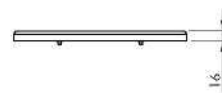
MODELL	CODE
Nische 270 für LED-Lampen, IP 68 (ohne Glühbirne) für Folien	30270
Nische 270 für LED-Lampen, IP 68 (ohne Glühbirne) für Fliesen	30217



BLLENDE FÜR EINE FLACHE LED-GLÜHBIRNE PAR 56



Die Blende ermöglicht es, die alte PAR 56-Glühbirne durch eine neue Flachbirne zu ersetzen. Die Befestigungslöcher ermöglichen den Einbau der Blende in das Gehäuse der Lampen mit dem Code 30270 und 30217. Die Gitter sind aus AISI 316 Stahl gefertigt.



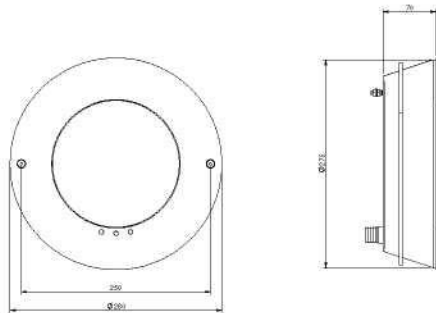
MODELL	CODE
Quadratische Blende für eine flache LED-Lampe (ohne Glühbirne) für Folien	30173
Quadratische Blende für eine flache LED-Lampe (ohne Glühbirne) für Fliesen	30174
Runde Blende für eine flache LED-Lampe (ohne Glühbirne) für Folien	30172
Runde Blende für eine flache LED-Lampe (ohne Glühbirne) für Fliesen	30175

LED-LAMPENNISCHE 270 FLACH, QUADRATISCH, RUND

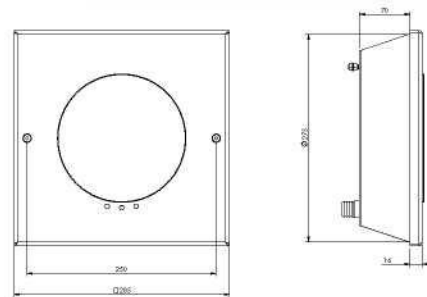


Neue flache Lampennische in runder oder quadratischer Ausführung, aus rostfreiem Stahl AISI 316, Durchmesser 270 mm, mit Schutzklasse IP68. Die Beleuchtung ist für die Installation in allen Schwimmbecken geeignet. Die Nische ist für Glühbirnen mit LED ausgelegt. Die Folienbeckennische beinhaltet: zwei Dichtungen und einen Druckflansch, IP68 Durchgangsverbinding, die Fliesenbeckennische ist ohne Dichtungen mit einem geschweißten Außenflansch, um Sickerwasser zu verhindern. Die LED-Lampennische 270 beinhaltet keine LED-Lampe.

- * Beim Kauf der Lampennische und der Glühbirne ist der Bausatz einbaufertig montiert.
- * Bei der Auswahl der Leuchte achten Sie bitte auf die Wahl des Kabels und die Anzahl der Zuleitungen.



Lampennische 270 FLAT mit runder Blende

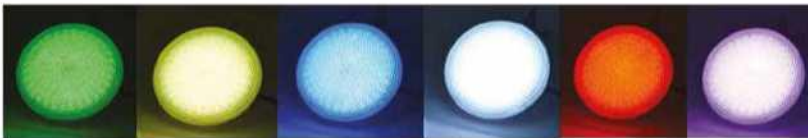


Lampennische 270 FLAT mit quadratischer Blende

MODELL	CODE
Runde Nische 270 für LED-Lampe, IP 68 (ohne Glühbirne) für Folien	30273
Runde Nische 270 für LED-Lampe, IP 68 (ohne Glühbirne) für Fliesen	30274
Quadratische Nische 270 für LED-Lampe, IP 68 (ohne Glühbirne) für Folien	30272
Quadratische Nische 270 für LED-Lampe, IP 68 (ohne Glühbirne) für Fliesen	30275

LED-LAMPEN 270

Glühbirne für Lampennischen vom Typ 270 - in weißer oder RGB-Ausführung.



MODELL	CODE	LUMEN
LED-Lampe weiß, Durchmesser 175 mm, 20 W, 12 V, Wechselstrom	30270L	1800
LED-Lampe weiß, Durchmesser 175 mm, 35 W, 12 V, Wechselstrom	30271L	1800
RGB-LED-Glühbirne, Durchmesser 175 mm, Leistung 24 W, 12 V, mit Fernbedienung - 16 Betriebsarten, Wechselstrom	31270R	600
RGB-LED-Glühbirne, Durchmesser 175 mm, Leistung 24 W, 12 V, Farbwechsel, Wechselstrom	31270Z	600
RGB-LED-Glühbirne, Durchmesser 175 mm, Leistung 18 W, 12 V, DMX-Steuerung, Gleichstrom	31270D	600

LED-LAMPEN FLAT



IP68 LED-Glühbirne für die flache Nische vom Typ 270. Kann durch DMX-Steuerung oder Fernbedienung gesteuert werden. Erfordert keine luftdichte Halterung bis zu 1 m tief.



30274R



30274W



30274D

MODELL	CODE
Ferngesteuerte RGBW-LED-Lampe, 177 mm Durchmesser, 35 W, 12 V, Gleichstrom, 3500 Lumen, IP68	30274R
DMX-gesteuerte RGBW-LED-Lampe, Durchmesser 178 mm, 24 W, 12/24V, DC, 1900 Lumen, IP68	30274D
Weißer LED-Lampe, Durchmesser 177 mm, 35 W, 12 V, Gleich- und Wechselstrom, 3500 Lumen, IP68	30274W

DMX-STEUERUNG



Komplettes DMX-Lichtsteuerungsset: Schaltkasten, Fernbedienung, Funkempfänger, Netzteil. Vorprogrammierte 5 Beleuchtungsmodi.

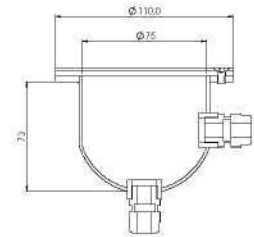
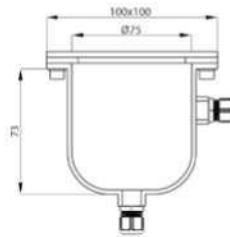


MODELL	CODE
DMX-Lichtsteuerungsset für 3 Lampen	30277
Komplettes Lichtsteuerungsset DMX für bis zu 6 Lampen	30278
Komplettes Lichtsteuerungsset DMX über 6 Lampen	30279

ABZWEIGDOSEN



Die Dosen sind aus rostfreiem Stahl AISI 316 gefertigt. Rutschfeste Oberfläche mit Gummidichtung, mit Verschraubungen aus rostfreiem Stahl.



MODELL	CODE
Quadratische Abzweigdose aus Edelstahl mit Drosseln aus Edelstahl von 4 mm bis 8 mm, IP68, M16	3005S
Quadratische Abzweigdose aus Edelstahl mit Drosseln aus Edelstahl von 6 mm bis 12 mm, IP68, M20	3005T
Runde Abzweigdose aus Edelstahl mit Drosseln aus Edelstahl von 4 mm bis 8 mm, IP68, M16	3007S
Runde Abzweigdose aus Edelstahl mit Drosseln aus Edelstahl von 6 mm bis 12 mm, IP68, M20	3008S



DROSSEL

MODELL	CODE
Drossel M16x1,5 IP68 Edelstahl 316, 4 mm bis 8 mm	3161S
Drossel M20x1,5 IP68 Edelstahl 316, 6 mm bis 12 mm	3201S

FILTER UND PUMPEN



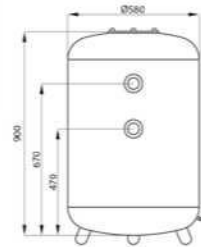


FILTERBEHÄLTER 550

Filterseitenbehälter mit einem Durchmesser von 550 mm, aus Edelstahl AISI 316. Ausgestattet mit zwei seitlichen 1½"-Anschlüssen für ein Sechs-Wege-Ventil, Wasserablauf im Boden des Behälters ½", obere Klappe 225 mm. Flüssigkeitshöhe 700 mm.

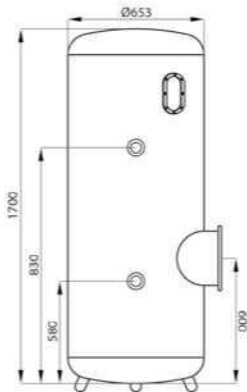


MODELL	CODE
Filterbehälter 550, Höhe 900 mm	105890



FILTERBEHÄLTER 650

Filterseitenbehälter mit einem Durchmesser von 650 mm, aus Edelstahl AISI 316. Ausgestattet mit zwei seitlichen 2"-Anschlüssen für ein Sechs-Wege-Ventil, Wasserablauf im Boden des Behälters ¾", obere Klappe 245 mm, ovales Sichtfenster. Flüssigkeitshöhe 1200 mm.

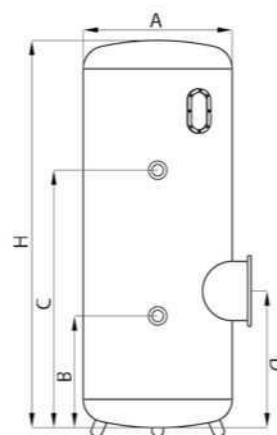


MODELL	CODE
Filterbehälter 650, Höhe 1700 mm	106517

FILTERSEITENBEHÄLTER



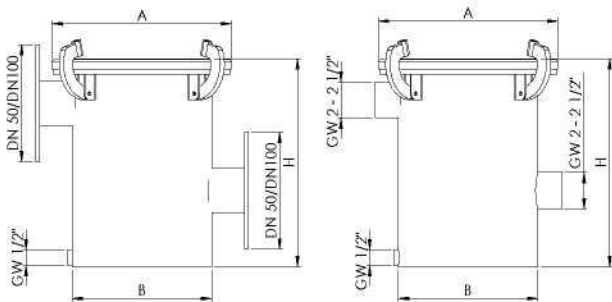
Filterseitenbehälter aus Edelstahl AISI 316. Er ist für öffentliche Schwimmbäder bestimmt. Er kann als Filterschicht, Quarzsand oder Flüssigkeit mit Hydroanthrazit-Mehrschicht eingesetzt werden. Betriebsdruck: 0.5-2.0 bar Maximaler Druck: 3.0 bar Betriebstemperatur von 1-55 °C. Es besteht die Möglichkeit, Tanks für Salzwasser (Sole) zu bestellen. Die Tanks werden auf individuelle Bestellung hergestellt.



MODELL	CODE	ANSCHLUSS [mm]	ABMESSUNGEN					SANDMENGE	
			H	A	B	C	D	[kg]	[m³]
Filterbehälter 900	109021	90	2100	900	550	900	600	1170	0,77
Filterbehälter 1000	101021	90	2100	1000	550	900	600	1440	0,95
Filterbehälter 1200	101221	110	2100	1200	550	900	600	2060	1,36
Filterbehälter 1400	101421	110	2100	1400	550	900	600	2800	1,85
Filterbehälter 1600	101622	125	2100	1600	500	1100	600	3670	2,41
Filterbehälter 1800	101823	140	2700	1800	600	1100	600	4630	3,5
Filterbehälter 2000	102023	160	2800	2000	600	1100	600	5730	3,76

VORFILTER

Vorfilter aus rostfreiem Stahl AISI 316, mit einem Fassungsvermögen von 11 bis 40 Litern. Die Vorfilter sind mit Sieben, ebenfalls aus rostfreiem Stahl, einem Deckel mit Sicher und einem schnellen und sicheren Verschluss ausgestattet. Sie haben Anschlüsse mit 2"-2½" Innengewinde oder auf Anfrage mit Flansch DN50/DN100.



MODELL	CODE	ABMESSUNGEN		
		A	B	H
Vorfilter 11 Liter, Innengewinde 2"	21102	280	220	320
Vorfilter 11 Liter, Innengewinde 2 ½"	21103	280	220	320
Vorfilter 21,5 Liter, Innengewinde 2"	22104	310	248	470
Vorfilter 21,5 Liter, Innengewinde 2 ½"	22105	310	248	470
Vorfilter 40 Liter, mit Flansch DN50	24002	390	326	500
Vorfilter 40 Liter, mit Flansch DN65	24003	390	326	500
Vorfilter 40 Liter, mit Flansch DN80	24004	390	326	500
Vorfilter 40 Liter, mit Flansch DN100	24005	390	326	500

DWO-PUMPEN



Ebara-Pumpen, konzipiert für alle Wasserattraktionen. Kreiselpumpen mit offenem Laufrad und Block. Hydraulische Komponenten aus rostfreiem Stahl AISI 304.

MODELL	CODE	LEISTUNG [kW]	GESCHWINDIGKEIT DREHZAHL [U/Min]	HUBHÖHE H [m]	DURCHFLUSS Q [m ³ /h]	EIN - /AUSGANG DN1-DN2	ABMESSUNGEN L (mm)	BEZOGENER STROM[A]		
								EINPHASIG	DREIPHASIG	
									230V	400V
Kreiselpumpe mit offenem Laufrad DWO 150 M	20150	1,1	2850	5,1	33	2"- 2"	364	6,8		
Kreiselpumpe mit offenem Laufrad DWO 150	20155	1,1	2850	5,1	33	2"- 2"	364	5,6	3,2	
Kreiselpumpe mit offenem Laufrad DWO 200 M	20200	1,5	2850	5,8	42	2"- 2"	364	9		
Kreiselpumpe mit offenem Laufrad DWO 200	20205	1,5	2850	5,8	42	2"- 2"	364	6,3	3,7	
Kreiselpumpe mit offenem Laufrad DWO 300	20300	2,2	2850	7,5	57	2,5"- 2"	390	8,3	4,8	
Kreiselpumpe mit offenem Laufrad DWO 400	20400	3	2850	7,5	67	2,5"- 2"	415	11	6,4	

3LM-PUMPEN

Ebara-Pumpen, konzipiert für alle Wasserattraktionen. Kreiselpumpen mit offenem Laufrad und Block. Hydraulische Komponenten aus Edelstahl AISI 316.



MODELL	CODE	LEISTUNG [kW]	GESCHWINDIGKEIT DREHZAHL [U/Min]	HUBHÖHE H [m]	DURCHFLUSS Q [m³/h]	EIN-/AUSGANG DNI-DN2	ABMESSUNGEN L (mm)	BEZOGENER STROM[A]		
								EINPHASIG	DREIPHASIG	
									230V	400V
Monoblock-Kreiselpumpe 3LM 50-125/2,2	25022	2,2	2800	8	60	65/50	428	13,3		
Monoblock-Kreiselpumpe 3LM 50-125/3,0	25030	3	2800	8	72	65/50	453	11,3	6,5	
Monoblock-Kreiselpumpe 3LM 50-125/4,0	26540	4	2800	6,3	72	65/50	483	15,3	9,2	
Monoblock-Kreiselpumpe 3LM 50-160/5,5	20656	5,5	2900	18	72	65/50	539		10,6	

3LM4-PUMPEN



Ebara-Pumpen, konzipiert für alle Wasserattraktionen. Kreiselpumpen mit offenem Laufrad und Hydraulikkomponenten aus Edelstahl AISI 316.

MODELL	CODE	LEISTUNG [kW]	GESCHWINDIGKEIT DREHZAHL [U/Min]	HUBHÖHE H [m]	DURCHFLUSS Q [m³/h]	EIN-/AUSGANG DN1-DN2	ABMESSUNGEN L (mm)	BEZOGENER STROM[A]	
								EINPHASIG	DREIPHASIG
Monoblock-Kreiselpumpe 3LM4 80 - 160/2,2	28022	2,2	1400	4,1	120	100/80	523	8,7	5,0

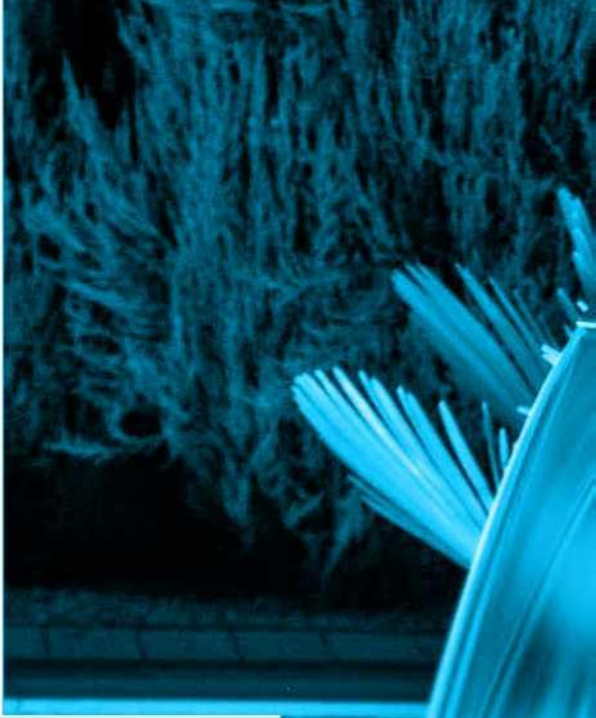
SEITENKANALGEBLÄSE

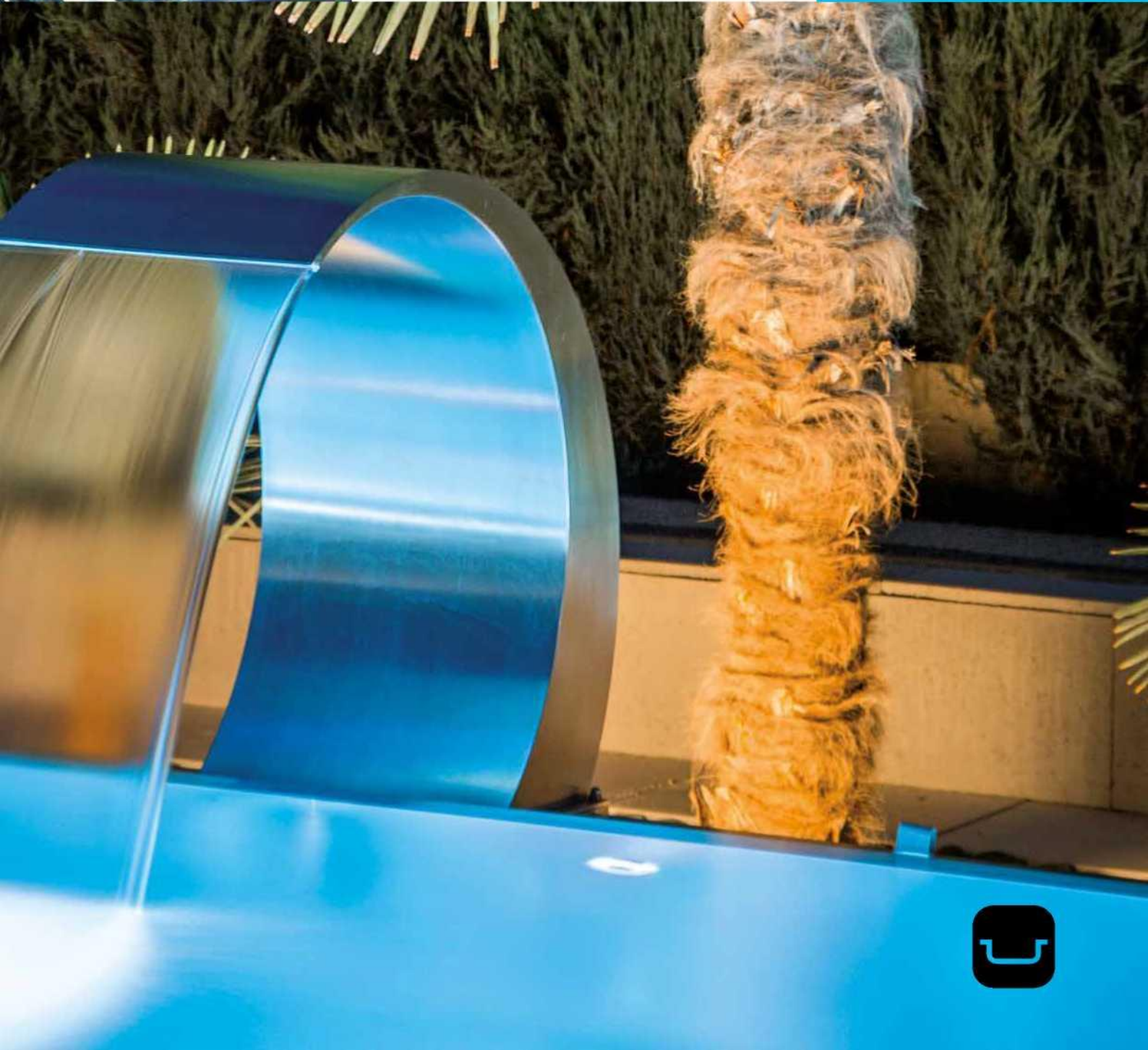
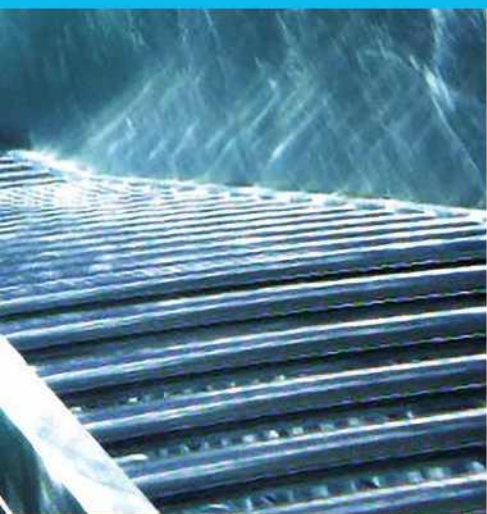


Seitenkanalgebläse. Er ist mit einem vibrations- und geräuschkämpfenden Sockel ausgestattet, der einen leisen Motorbetrieb gewährleistet. Das Laufrad arbeitet ohne unnötige Schmierung und verursacht keine Verschmutzung.

CODE	LEISTUNG G [kW]	SPANNUNG [VAC]	NENNSTROM [A]	DRUCK [mbar]	MAXIMALES LUFTVOLUMEN [m³/h]	GEWICHT [kg]
MB-310	0,75	220-240	5,8	130/130	160	16
RB-360	0,9	380-415	3	130/130	175	15
MB-420	1,5	220-240	8,3	170/170	255	23
RB-480	1,8	380-415	4,4	210/210	255	24
RB-535	2,5	380-480	6	230/245	315	28
RB-650	3,5	380-420	7,3	280/260	415	37
RB-750	5,5	380-420	10,9	342/480	726	40

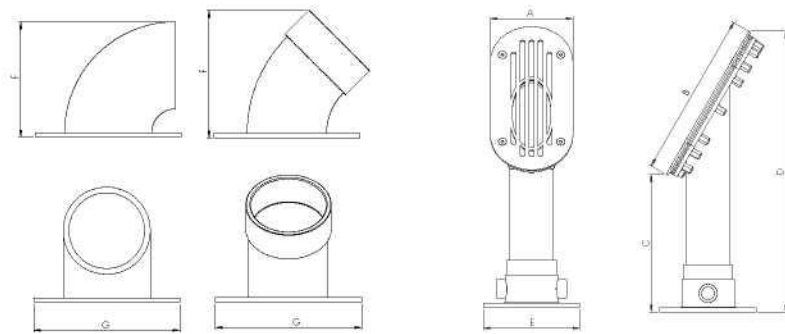
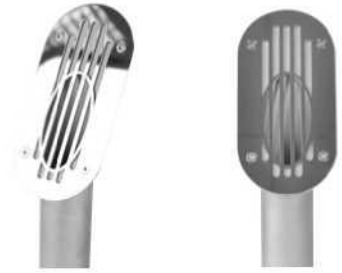
WASSER- ATTRAKTIONEN





WILDER FLUSS

Ein Strömungssystem mit Wasser- und Luftmassage, hergestellt aus rostfreiem Stahl AISI 316. Die Düse ist für den Einbau in Folien- und Kachelbecken geeignet. Der Lufteintritt in die Rinne erfolgt über Muffen mit einem Venturirohr. Wir bieten zwei Anschlussarten an, eine mit einem 90-Grad-Winkelring mit 2 1/2" Innengewinde und die andere mit einem 45-Grad-Winkelring und einer Kupplung mit 2 1/2" Innengewinde. Die empfohlene Pumpenleistung beträgt 22 m³/h.



90°-KRÜMMER DER WILDFLUSSDÜSE

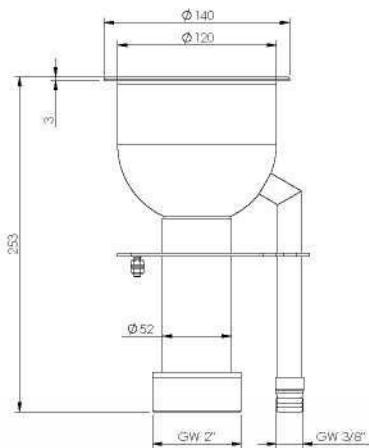
45°-KRÜMMER DER WILDFLUSSDÜSE

MODELL	CODE	ABMESSUNGEN						
		A	B	C	D	E	F	G
Wildflussdüse mit poliertem Deckel für Folien	712240	120	240	200	408	140	x	x
Wildflussdüse mit poliertem Deckel für Fliesen	712241	120	240	196	404	140	x	x
90°-Krümmer der Wildflussdüse mit Schrauben	71290	x	x	x	x	x	110	140
45°-Krümmer der Wildflussdüse mit Schrauben	71245	x	x	x	x	x	120	140

DÜSE MIT WASSER-LUFT-MASSAGEKANAL



Wasser-Luft-Massagedüse aus rostfreiem Stahl AISI 316, komplett mit Durchlass. Der Lufttritt in die Rinne erfolgt über Muffen mit einem Venturirohr. Im Lieferumfang sind ein Anti-Sicker-Flansch, eine gepresste Düsenabdeckung und Dichtungen enthalten. Die Düse ist für den Einbau in Folien- und Fliesenbecken geeignet. Durchfluss: 20 m³/h.

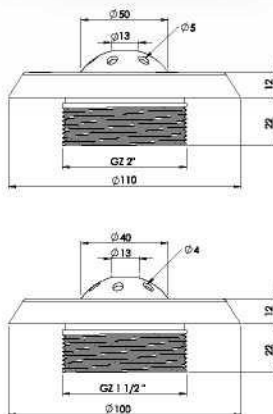


MODELL	CODE
Massagedüse 250 mm, 2" für Folien	30377
Massagedüse 250 mm, 2" für Fliesen	30378

MASSAGEDÜSE



Die Düse ist aus rostfreiem Stahl AISI 316 gefertigt. Außengewinde 1 1/2" - 2". Düse geeignet für Durchlässe mit Luftschlauch. Für Folien- oder Fliesenbecken. Düse 1 1/2" - Durchfluss 3 m³. Düse 2" - Durchfluss 6 m³.

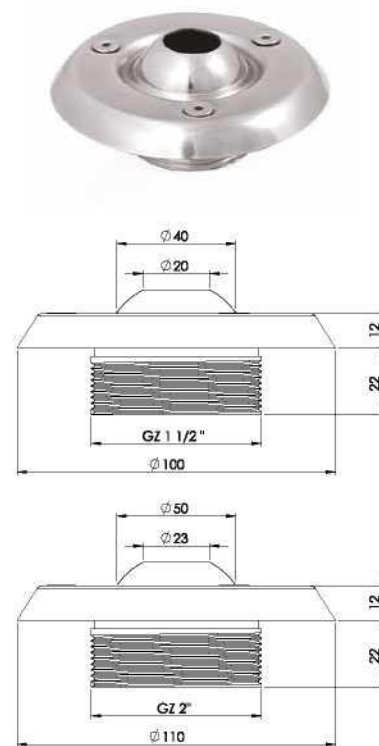


MODELL	CODE
Massagedüse Außengewinde 1 1/2" mit verstellbarer Kugel 40 mm, 6 Löcher 4 mm	34016
Massagedüse Außengewinde 2" mit verstellbarer Kugel 50 mm, 6 Löcher 5 mm	35022

EINLAUFDÜSE

Die Düse ist aus rostfreiem Stahl AISI 316 gefertigt. Außengewinde 1/2" - 2". Düse 1/2"- Durchfluss 5 m³/h. Düse 2"- Durchfluss 6 m³/h.

MODELL	CODE
Einlaufdüse Außengewinde 1/2" mit verstellbarer Kugel 40 mm	34014
Einlaufdüse Außengewinde 2" mit verstellbarer Kugel 50 mm	35019



BODENEINLAUFDÜSE

Düse aus rostfreiem Stahl AISI 316, Innengewinde von 1/2" bis 2". Für Folienbecken wird die Düse mit Dichtungen, Druckflansch und Schrauben geliefert. Die Düse für Fliesenbecken ist mit einem Ring versehen, der ein Versickern verhindert. Empfohlene Durchflussmenge: 7 m³/h.

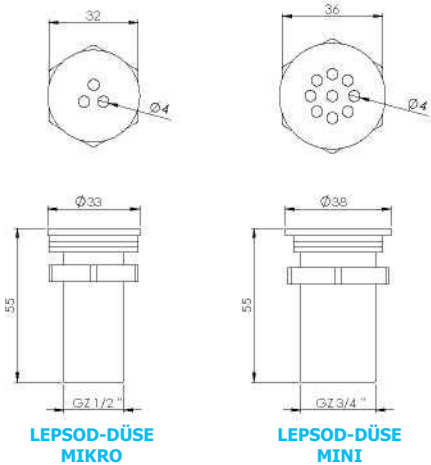
MODELL	CODE
Bodeneinlaufdüse 1 1/2" für Folien	34045
Bodeneinlaufdüse 2" für Folien	34047
Bodeneinlaufdüse 1 1/2" für Fliesen	34046
Bodeneinlaufdüse 2" für Fliesen	34048



LUFTMASSAGEDÜSE FÜR FERTIGTEILSCHWIMMBECKEN



Massagedüse aus rostfreiem Stahl AISI 316. Kommt mit Dichtungen, Hochdruckreiniger und Mutter, um das Ganze zu versiegeln. Die Düse ist für den Einbau in Folien- und Fliesenbecken geeignet.

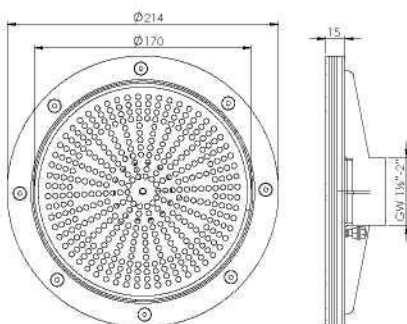


MODELL	CODE
Luftmassagedüse für Fertigteilswimmbad Lepsod mikro	35533
Luftmassagedüse für Fertigteilswimmbad Lepsod mini	35538

BODENABLAUF



Der Bodenablauf ist aus rostfreiem Stahl AISI 316 gefertigt. Innengewinde von 1 1/2" bis 2". Bei Folienbecken wird der Ablauf mit Dichtungen, Druckflansch und Schrauben geliefert. Empfohlene Durchflussmenge 10 m³/h.

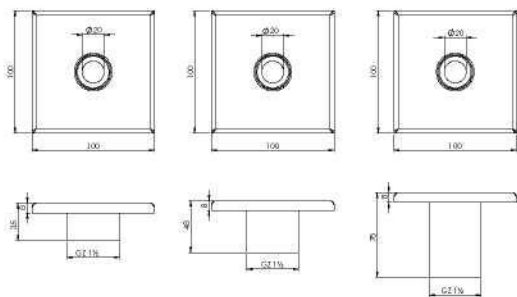
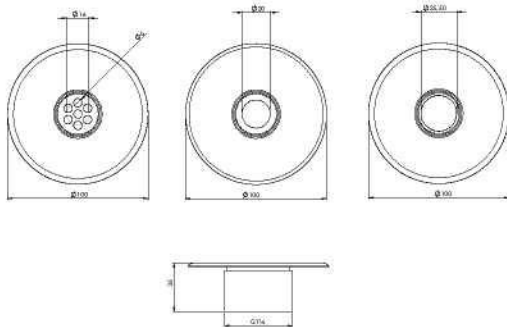


MODELL	CODE
Bodenablauf 1 1/2" für Folien	34053
Bodenablauf 2" für Fliesen	43055
Bodenablauf 1 1/2" für Fliesen	34054
Bodenablauf 2" für Folien	43056

SCHWIMMBECKENDÜSEN AUS EDELSTAHL FLAT 1 1/2"



Die Düsen sind für Edelstahlbecken konzipiert. Sie zeichnen sich durch eine perfekte Anpassung an die Stahlbeckenwände und eine flache Form aus. Hergestellt aus Stahl AISI 316.



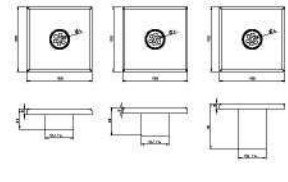
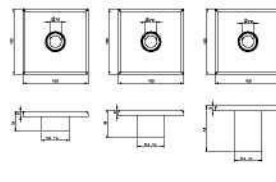
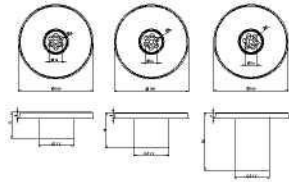
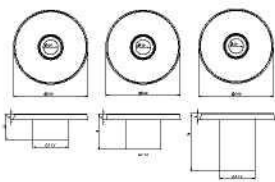
MODELL		CODE
Massagedüse mit Kugel fi 35, 7 Löcher fi 6 - Gewinde 33 mm		34321
Massagedüse mit Kugel fi 35 mit Loch fi 20 - Gewinde 33 mm		34320
Einlaufdüse fi 35 mit Loch fi 25,5 - Gewinde 33 mm		34323
Massagedüse quadratisch mit Kugel fi 35, 7 Löcher fi 6 - Gewinde 33 mm		34331
Massagedüse quadratisch, Blende mit Kugel fi 35 mit Loch fi 20 - Gewinde 33 mm		34330
Einlaufdüse quadratisch, Blende mit Kugel fi 35 mit Loch fi 25,5 - Gewinde 33 mm		34343



MASSAGEDÜSE FLAT 1 1/2"



Die Düse ist für Folien- und Betonbecken geeignet. Die Düse ist aus Stahl AISI 316 gefertigt. Kennzeichnend für die Düse ist ihr niedriges Profil und das Fehlen einer vorstehenden Kugel oberhalb der Lünette. Für die 35 mm hohe Düse wurden spezielle Tüllen mit den Nummern 30354 /30355/30362/30363 entwickelt. Die Luftansaugung erfolgt über Muffen mit einem Venturi-Rohr. Je höher die Wassergeschwindigkeit ist, desto höher ist auch die Lufteintrittsgeschwindigkeit.

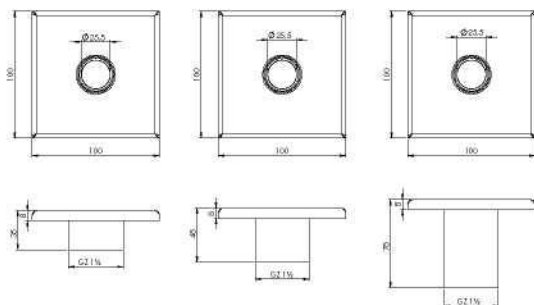
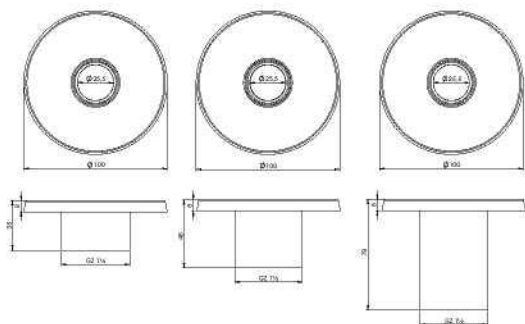


MODELL		CODE
Massagedüse mit Kugel fi 35 mit Loch fi 20 - Gewinde 27 mm		34020
Massagedüse mit Kugel fi 35 mit Loch fi 20 - Gewinde 40 mm		34120
Massagedüse mit Kugel fi 35 mit Loch fi 20 - Gewinde 70 mm		34220
Massagedüse mit Kugel fi 35, 7 Löcher fi 6 - Gewinde 27 mm		34021
Massagedüse mit Kugel fi 35, 7 Löcher fi 6 - Gewinde 40 mm		34121
Massagedüse mit Kugel fi 35, 7 Löcher fi 6 - Gewinde 70 mm		34221
Massagedüse quadratisch mit Kugel fi 35 mit Loch fi 20 - Gewinde 27 mm		34333
Massagedüse quadratisch mit Kugel fi 35 mit Loch fi 20 - Gewinde 40 mm		34334
Massagedüse quadratisch mit Kugel fi 35 mit Loch fi 20 - Gewinde 70 mm		34335
Massagedüse quadratisch mit Kugel fi 35, 7 Löcher fi 6 - Gewinde 27 mm		34336
Massagedüse quadratisch mit Kugel fi 35, 7 Löcher fi 6 - Gewinde 40 mm		34337
Massagedüse quadratisch Blende mit Kugel fi 35 7 Löcher fi 6 - Gewinde 70 mm		34338

EINLAUFDÜSE FLAT 1 1/2"



Die FLAT-Düse ist aus rostfreiem Stahl AISI 316 gefertigt. Außengewinde 1 1/2". Durchfluss 7,5 m³/h.



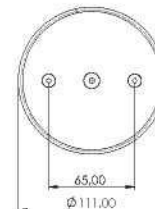
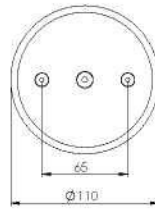
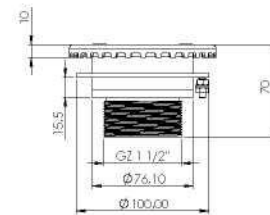
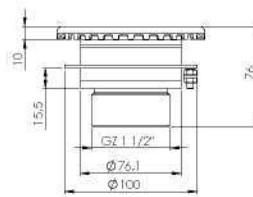
MODELL		CODE
Einlaufdüse fi 35, mit Loch fi 25,5 - Gewinde 27 mm		34022
Einlaufdüse fi 35, mit Loch fi 25,5 - Gewinde 40 mm		34122
Einlaufdüse fi 35, mit Loch fi 25,5 - Gewinde 70 mm		34222
Einlaufdüse quadratisch fi 35, mit Loch fi 25,5 - Gewinde 27 mm		34339
Einlaufdüse quadratisch fi 35, mit Loch fi 25,5 - Gewinde 40 mm		34340
Einlaufdüse quadratisch fi 35, mit Loch fi 25,5 - Gewinde 70 mm		34341



VERSCHLIESSBARE BODENEINLAUFDÜSE 2"



Bodeneinlaufdüse mit speziellem Verriegelungs- und Einstellsystem. Dank ihrer Verschließbarkeit ist die Verrohrung im Freibad während der Wintersaison geschützt. Durch die Verstellung der Düse kann die Intensität des Wasserzufflusses in das Becken gesteuert werden. Die Foliendüse verfügt zusätzlich über zwei Dichtungen und einen Druckring mit einem Schraubensatz, so dass sie absolut sicher ist und die Folie nicht beschädigt. Durchfluss 10,5 m³/h.



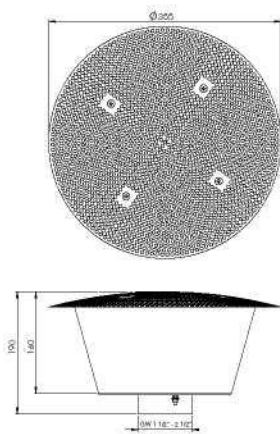
DÜSE FÜR FLIESEN

DÜSE FÜR FOLIEN

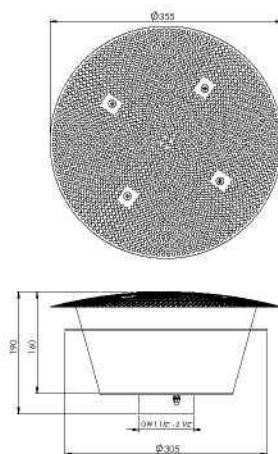
MODELL	CODE
Bodeneinlaufdüse mit einem Verriegelungssystem für Fliesen	34050
Bodeneinlaufdüse mit einem Verriegelungssystem für Folien	34051

RUNDE SAUGDÜSE

Die Düse ist aus rostfreiem Stahl AISI 316 gefertigt. Innengewinde 1½" - 2½". Für Fliesen- oder Folienbecken. Die Düse für Fliesenbecken ist mit einem Ring versehen, der ein Versickern verhindert. Empfohlene Durchflussmenge: 68 m³/h.



DÜSE FÜR FOLIEN



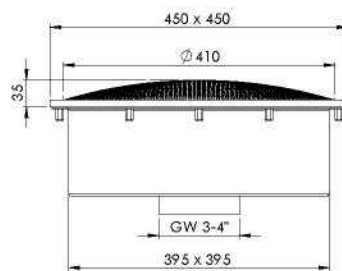
DÜSE FÜR FLIESEN

MODELL	CODE
Saugdüse zur Wasseraufnahme 1½" für Folien	34039
Saugdüse zur Wasseraufnahme 1½" für Fliesen	34042
Saugdüse zur Wasseraufnahme 2" für Folien	34043
Saugdüse zur Wasseraufnahme 2" für Fliesen	34044
Saugdüse zur Wasseraufnahme 2½" für Folien	34037
Saugdüse zur Wasseraufnahme 2½" für Fliesen	34038

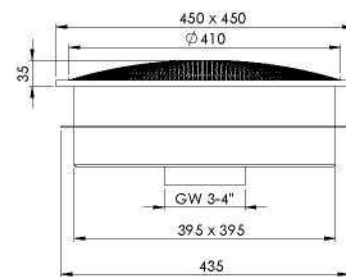
QUADRATISCHE SAUGDÜSE



Die Düse ist aus rostfreiem Stahl AISI 316 gefertigt. Innengewinde 3"-4". Für Fliesen- oder Folienbecken. Die Düse für Fliesenbecken ist mit einem Ring versehen, der ein Versickern verhindert. Empfohlene Durchflussmenge: 103 m³/h



DÜSE FÜR FOLIEN



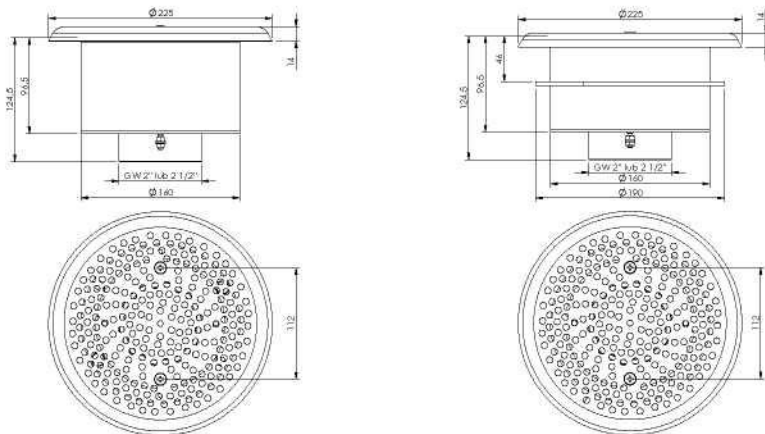
DÜSE FÜR FLIESEN

MODELL	CODE
Saugdüse zur Wasseraufnahme 3" für Folien	34035
Saugdüse zur Wasseraufnahme 3" für Fliesen	35036
Saugdüse zur Wasseraufnahme 4" für Folien	35040
Saugdüse zur Wasseraufnahme 4" für Fliesen	35041

SAUGDÜSE FLAT



Die Düse ist aus rostfreiem Stahl AISI 316 gefertigt. Innengewinde 2" - 2 1/2". Für Fliesen- oder Folienbecken. Die Düse für Fliesenbecken ist mit einem Ring versehen, der ein Versickern verhindert. Düse für Folienbecken, hat zwei Dichtungen, einen Druckring und einen Satz Befestigungsschrauben. Der Vorteil dieser Düse ist ihre kompakte Größe und die Anordnung der Ansauglöcher. Wir empfehlen die Verwendung von mindestens zwei Düsen für maximale Sicherheit. Empfohlene Durchflussmenge: 13 m³/h

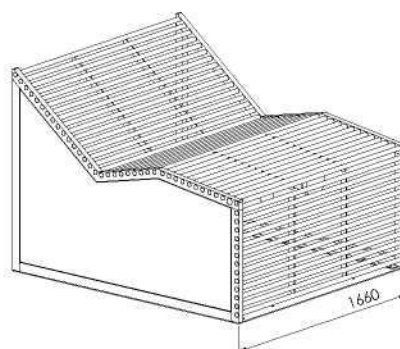
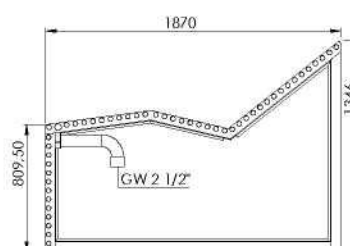


MODELL	CODE
Saugdüse zur Wasseraufnahme 2" für Folien	34052
Saugdüse zur Wasseraufnahme 2" für Fliesen	34053
Saugdüse zur Wasseraufnahme 2 1/2" für Folien	34054
Saugdüse zur Wasseraufnahme 2 1/2" für Fliesen	34052

ROHRLIEGE



Rohrliege aus rostfreiem Stahl AISI 316 mit Luftmassage, mit Rohrkonstruktion mit Luftversorgungssystem. Die Liege kann in verschiedenen Größen je nach Kundenwunsch hergestellt werden. Innengewinde Luftanschluss 2 1/2". Die Bank wird mit einer Seitenwandeinfassung geliefert, die Breite der Bank ist: 1600 mm.



Auf besonderen Wunsch können Kopfstützen angebracht werden.

MODELL

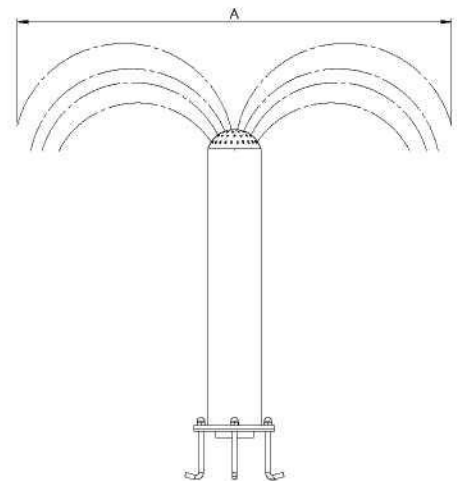
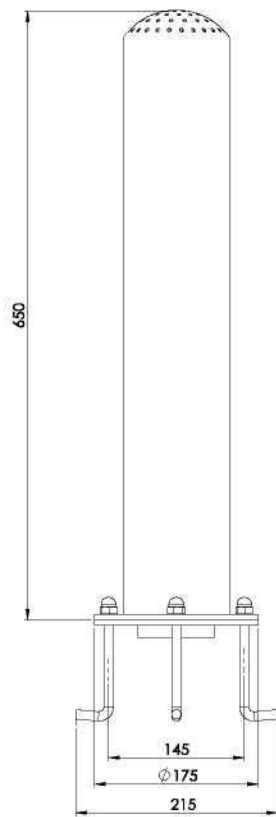
Rohrliege

CODE

71813

FONTÄNE

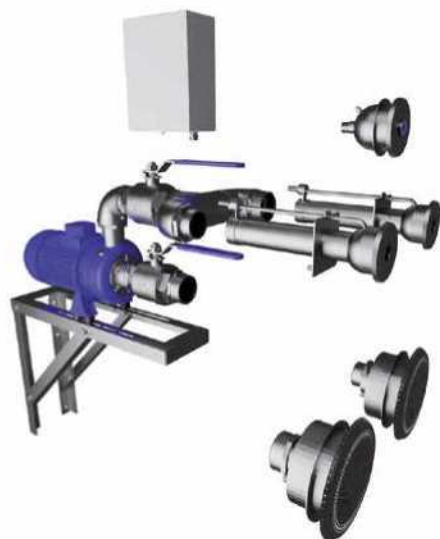
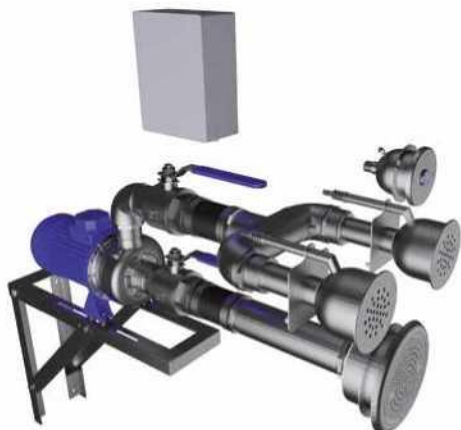
Fontäne aus rostfreiem Stahl AISI 316, geeignet für den Einbau in Fliesen- und Folienbecken. Durchmesser der Säule: 114 mm, Höhe: 650 mm. Erhältlich mit einem 2,5-Zoll-Innengewindeanschluss.



Pumpenleistung W	Maß A in mm
450	4800
600	5600
750	8000
900	10000

MODELL	CODE
Fontäne für Fliesen	76511
Verankerungssockel für Wasserfälle mit Rohr f1 14 und 2,5" Anschluss	21754
Fontäne für Folien	76512
Verankerungssockel der Fontäne für Folien	22519

BEISPIELE FÜR DIE VERWENDUNG VON LEPSOD-ZUBEHÖR ALS JET-MASSAGE-SYSTEM



Das Zubehör von Lepsod ermöglicht es, die Düsen in jeder beliebigen Konfiguration zu kombinieren. Wir bieten verschiedene Arten von Wassermassagedüsen, Wasser-Luft-Massagedüsen und Einströmdüsen an. Für jede Art von Düse haben wir auch spezielle Adapter für die Wasser- oder Wasser-Luft-Massage.



Beschreibung auf Seiten 75-77.



Beschreibung auf Seite 81.



Beschreibung auf Seite 45.



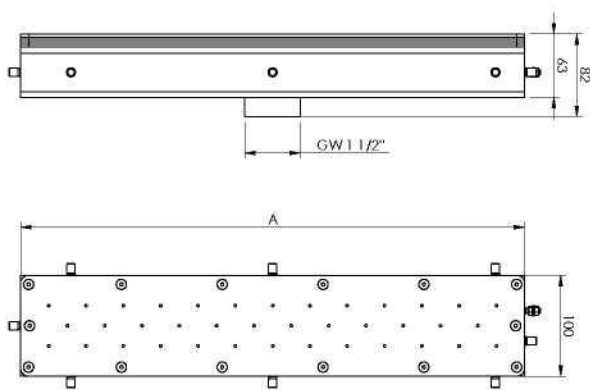
Beschreibung auf Seite 72.



Beschreibung auf Seite 123.

LUFTMASSAGEBANK

Luftmassagebank aus rostfreiem Stahl AISI 316. Empfohlene Luftpumpe - Leistung 0,75 kW, Luftdurchsatz 2,8 m³/min.

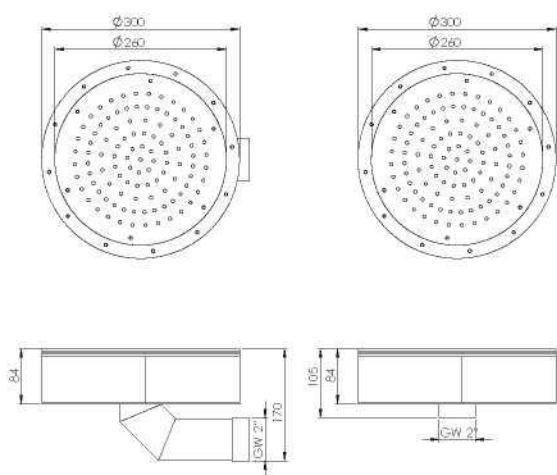


MODELL	CODE	MASS A
Luftmassagebank 500 mm mit Dichtung für Folien	7500	500
Luftmassagebank 500 mm mit Dichtung für Fliesen	7501	500
Luftmassagebank 250 mm mit Dichtung für Folien	7250	250
Luftmassagebank 250 mm mit Dichtung für Fliesen	7251	250

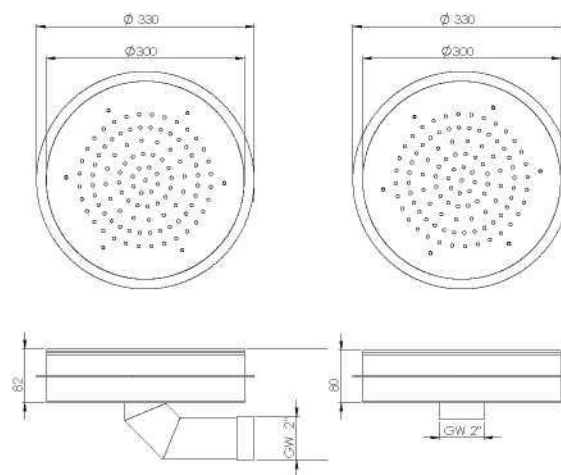
LUFTGEYSIR



Luftmassagerät im Boden des Schwimmbeckens aus Edelstahl AISI 316. Empfohlene Luftpumpe - Leistung 1,5 kW, Luftdurchsatz 4,4 m³/min.

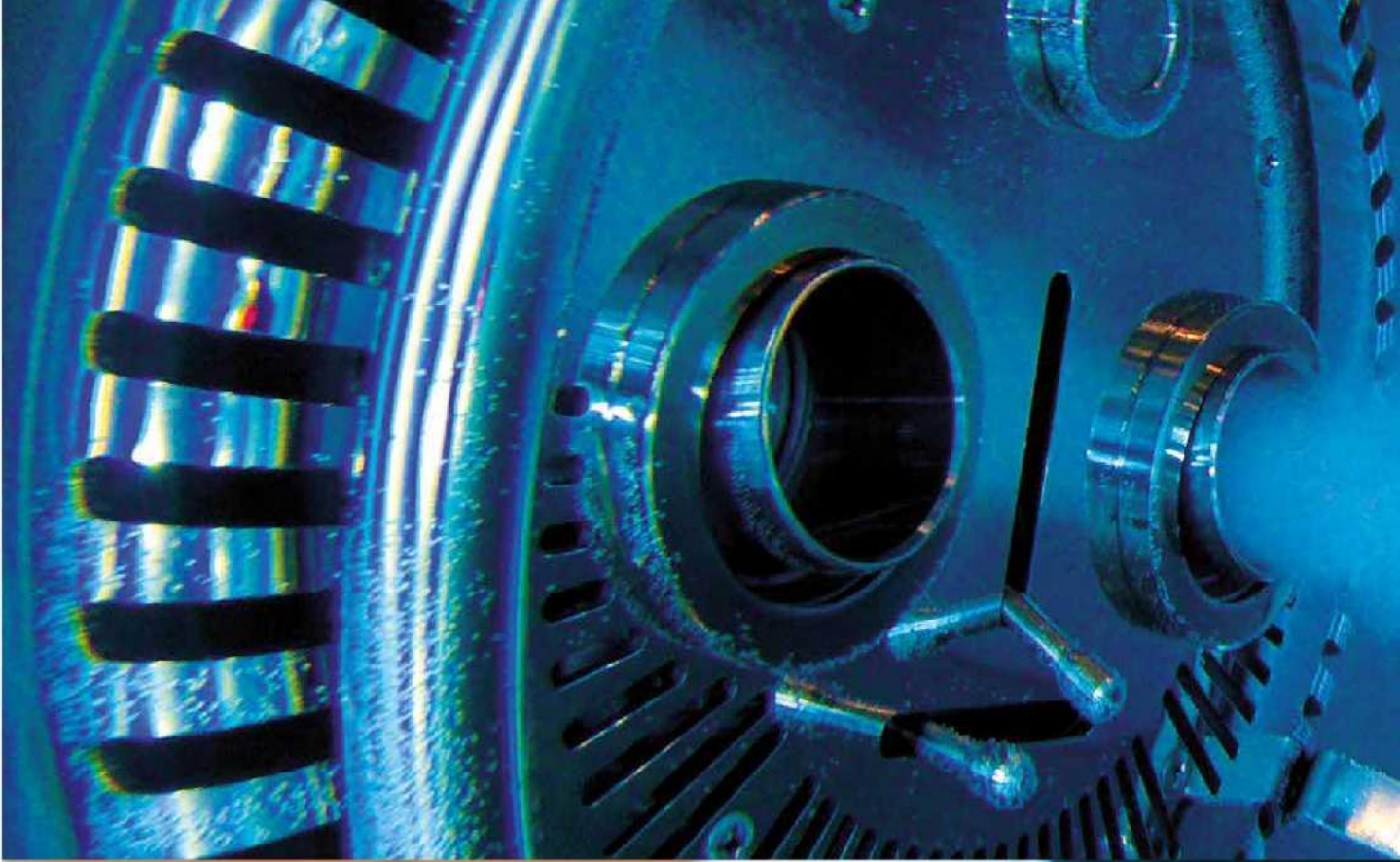


GEYSIR FÜR FOLIEN



GEYSIR FÜR FLIESEN

MODELL	CODE
Luftgeysir mit Dichtung für Folien, Seitenausgang	7502
Luftgeysir mit Dichtung für Folien, vertikaler Ausgang	7504
Luftgeysir mit Dichtung für Fliesen, Seitenausgang	7503
Luftgeysir mit Dichtung für Fliesen, horizontaler Ausgang	7505



SCHWIMMASCHINE QUATRO

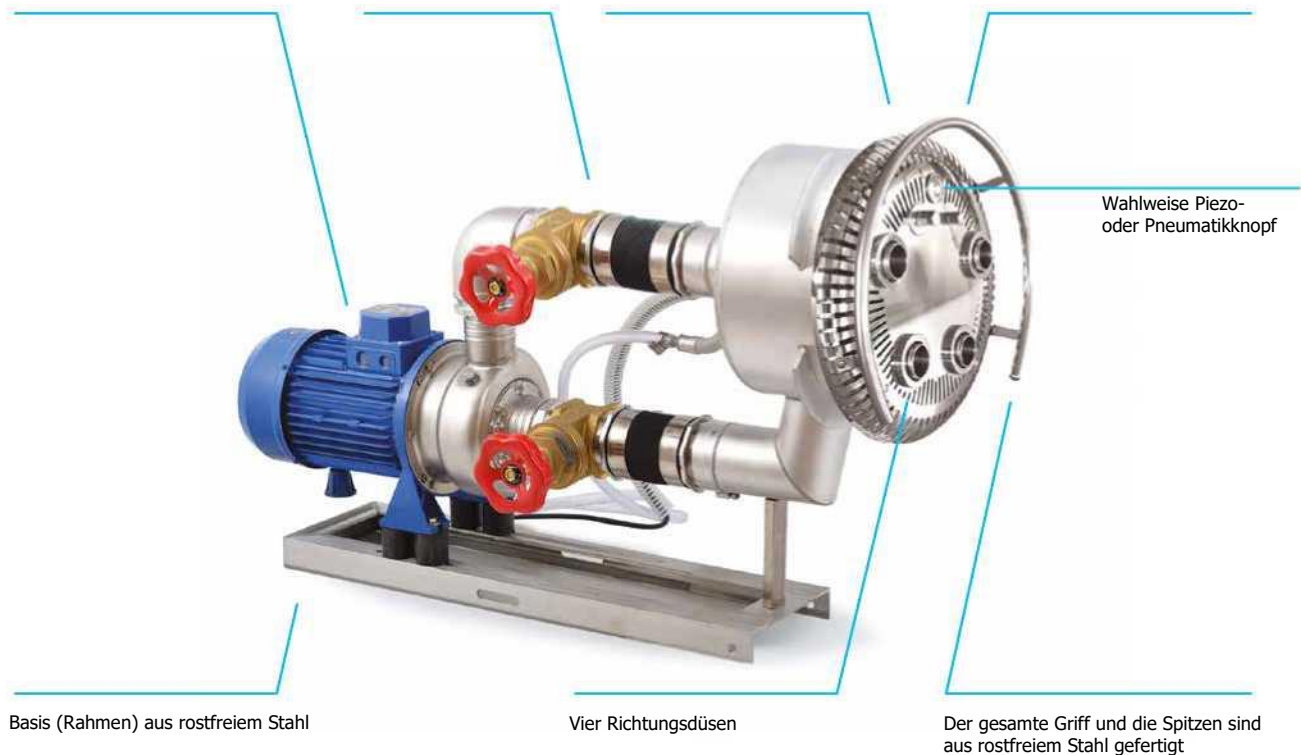
Die Firma Lepsod, die ihr Angebot ständig mit neuen innovativen Produkten erweitert und weiterentwickelt, stellt ihr neuestes und einziges Produkt auf dem polnischen Markt vor: das Quatro-Schwimmgerät aus rostfreiem Stahl AISI 316 mit vier Düsen, die eine außergewöhnliche Massage bieten, die sich durch einen großen Wirkungsbereich und eine starke, breite Wasserströmung auszeichnet, die selbst die besten Schwimmer herausfordert.

Ebara-Pumpe aus Edelstahl von 4 kW bis 5,5 kW

Befestigungsbänder aus rostfreiem Stahl

3 mm starke Edelstahlfront

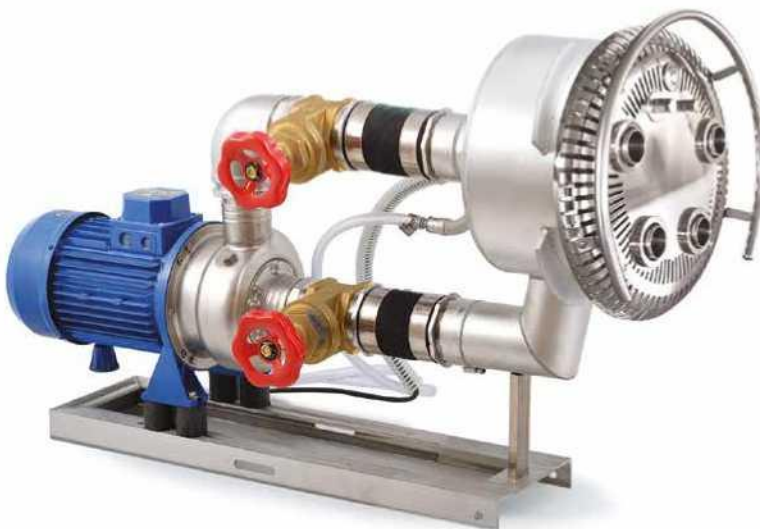
Stufenlos regelbare Pumpe mittels Frequenzumrichter







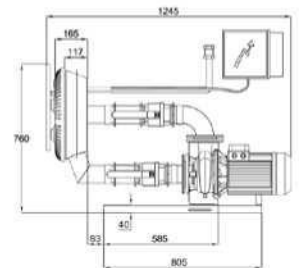
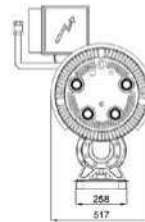
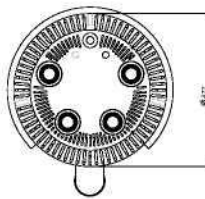
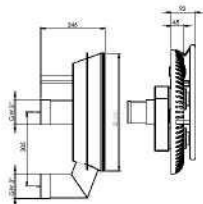
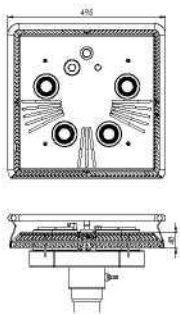
SCHWIMMMASCHINE QUATRO

Die Schwimmmaschine ist aus Edelstahl AISI 316 gefertigt und verfügt über vier Düsen, die eine außergewöhnliche Massage bieten, die sich durch ein breites Aktionsfeld und eine starke, breite Wasserströmung auszeichnet, die selbst die besten Schwimmer herausfordert. Die Gegenstromanlage wird wie folgt verkauft: kompletter Einbaukörper in die Wand, ergänzende Gegenstromfront (runde oder eckige Version) oder eine Schwimmanlage komplett mit Pumpe, Inverter, Schaltkasten und Montagerahmen. Die komplette Gegenstromfront umfasst: polierter Edelstahleinsatz mit Griff, Potentiometer zur Regulierung der Wasserstrahlstärke, Luftregler, Piezo- oder Pneumatikschalter, vier Richtungsdüsen. Der komplette Einbaukörper ist für Beton- und Folienbecken mit Dichtungen und Dichtungsflansch geeignet.

*Bei der Bestellung des Montagesatzes für Fertigbecken bitte darauf hinweisen, dass eine Nische mit längeren Schrauben vorbereitet werden muss. Das endgültige Set besteht aus: Pumpe aus Edelstahl, Schaltkasten, abschließbaren Ventilen, Pumpenrahmen aus Edelstahl, Inverter, Schwingungsdämpfern und einem Satz Stützen zum Anschluss der Pumpe an das Wandmontageset. Der Einbau ist in jeder Art von Schwimmbecken möglich.



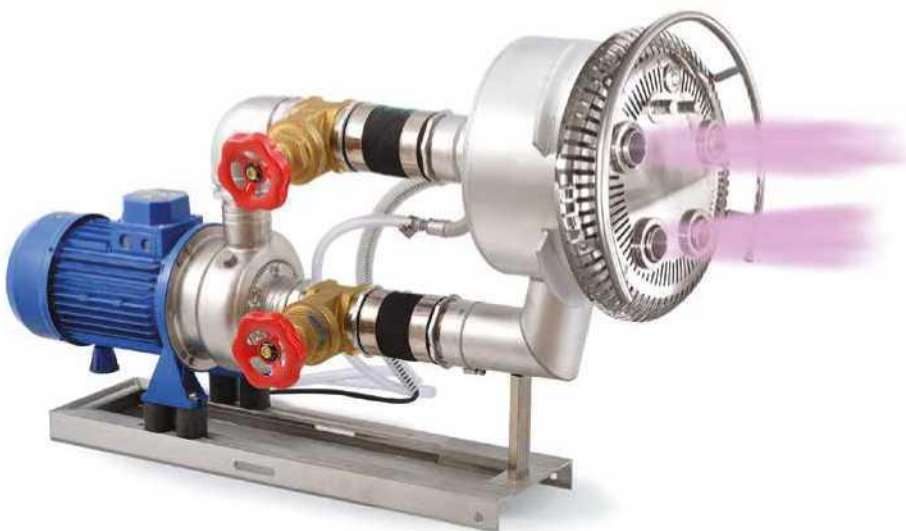
MODELL		CODE
Komplette wandmontierte Quatro-Gegenstromfront mit Schieberegler und einem Piezo-LED-Taster		70007A
Komplette Quatro-Gegenstromfront zur Wandmontage mit Schieberegler und pneumatischem Taster		70008A
Komplette Quatro-Gegenstromfront zur Wandmontage mit Schieberegler und LED-Piezotaster		70063A
Komplette quadratische Quatro-Gegenstromfront für die Wandmontage mit Schieberegler und pneumatischem Taster		70064A
Kompletter Quatro-Gegenstromkörper		70007B
Schwimmmaschine komplett mit LED-Piezotaster, mit Ebara Kreisel-Monoblockpumpe 3LM 50-125/4.0		70036
Schwimmmaschine komplett mit LED-Piezotaster, mit Ebara-Kreiselpumpe in Monoblockausführung 3LM 50-125/5.5		70037
Schwimmmaschine komplett mit pneumatischem Taster, mit Monoblock-Ebara-Kreiselpumpe 3LM 50-125/4.0		70038
Schwimmmaschine komplett mit Pneumatikknopf, mit Monoblock-Ebara-Kreiselpumpe 3LM 50-125/5.5		70039
Komplette quadratische Schwimmmaschine mit Schieberegler und Piezo-LED-Taster, mit Monoblock-Ebara-Kreiselpumpe 3LM 50-125/4.0	 	70065
Komplette quadratische Schwimmmaschine mit Schieberegler und pneumatischem Taster, mit Monoblock-Ebara-Kreiselpumpe 3LM 50-125/4.0	 	70066
Komplette quadratische Schwimmmaschine mit Schieberegler und Piezo-LED-Taster, mit Ebara-Kreiselpumpe 3LM 50-125/5.5	 	70067
Komplette quadratische Schwimmmaschine mit Schieberegler und pneumatischem Taster, mit Ebara-Kreiselpumpe 3LM 50-125/5.5	 	70068



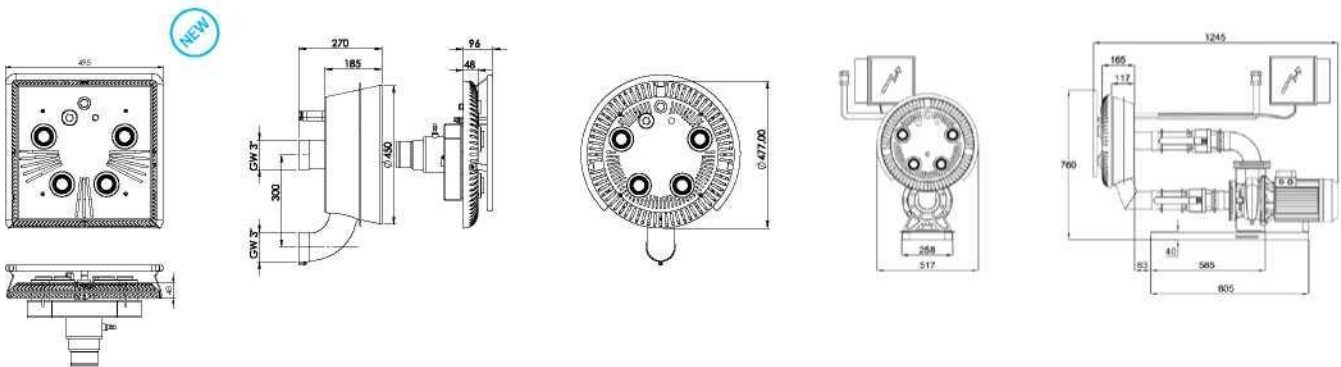
SCHWIMMMASCHINE QUATRO RGB

Die Schwimmmaschine ist aus Edelstahl AISI 316 gefertigt und verfügt über vier Düsen, die eine außergewöhnliche Massage bieten, die sich durch ein breites Aktionsfeld und eine starke, breite Wasserströmung auszeichnet, die selbst die besten Schwimmer herausfordert. Die Gegenstromanlage wird wie folgt verkauft: kompletter Einbaukörper in die Wand, ergänzende Gegenstromfront (runde oder eckige Version) oder eine Schwimmanlage komplett mit Pumpe, Inverter, Schaltkasten und Montagerahmen. Die komplette Gegenstromfront umfasst: Fronteinsatz aus poliertem Edelstahl mit Griff, Potentiometer zur Einstellung der Stärke des Wasserstrahls, Luftregler, Piezo- oder Pneumatikschalter, vier Richtungsdüsen mit RGB-Beleuchtung. Der komplette Einbaukörper ist für Beton- und Folienbecken mit Dichtungen und Dichtungsflansch geeignet.

*Bei der Bestellung des Montagesatzes für Fertigbecken bitte darauf hinweisen, dass eine Nische mit längeren Schrauben vorbereitet werden muss. Das endgültige Set besteht aus: Pumpe aus Edelstahl, Schaltkasten, abschließbaren Ventilen, Pumpenrahmen aus Edelstahl, Inverter, Schwingungsdämpfern und einem Satz Stützen zum Anschluss der Pumpe an das Wandmontageset. Der Einbau ist in jeder Art von Schwimmbecken möglich.



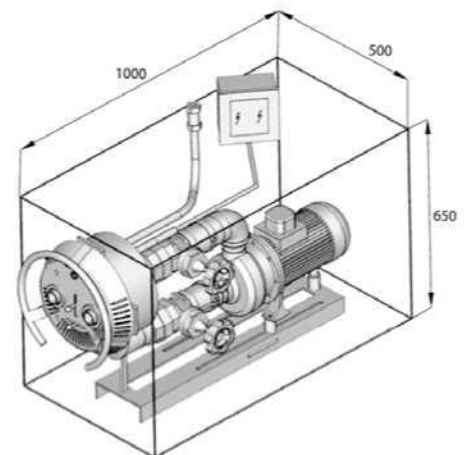
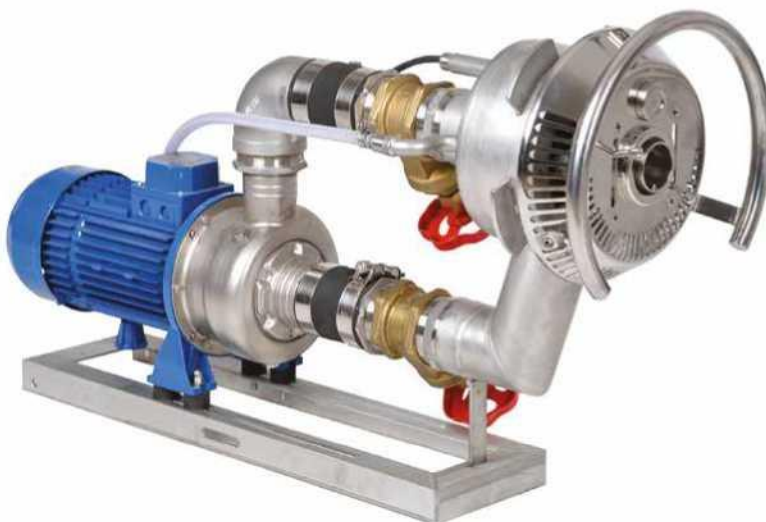
MODELL	CODE
Komplette Quatro RGB Gegenstromfront zur Wandmontage mit Schieberegler und einer LED-Piezotaste	 70009A
Komplette Quatro RGB Gegenstromfront für die Wandmontage mit Schieberegler und pneumatischem Taster	 70010A
Komplette quadratische Quatro-RGB-Gegenstromfront zur Wandmontage mit Schieberegler und LED-Piezotaster	 70050A
Komplette Quatro RGB Gegenstromfront quadratisch, Wandmontage mit Schieberegler und pneumatischem Taster	 70051A
Kompletter Quatro RGB Gegenstromkörper	 70009B
Schwimmmaschine komplett mit LED-Piezotaster, mit Ebara Kreisel-Monoblockpumpe 3LM 50-125/4.0 mit RGB-Beleuchtung	70040
Schwimmmaschine komplett QUADRATISCH mit LED-Piezotaster, mit Ebara Zentrifugal-Monoblockpumpe 3LM 50-125/4.0 mit RGB-Hintergrundbeleuchtung	  70075
Schwimmmaschine komplett mit LED-Piezotaste, mit Ebara-Kreiselpumpe 3LM 50-160/5.5 mit RGB-Hintergrundbeleuchtung	70041
Schwimmmaschine komplett QUADRATISCH mit LED-Piezotaster, mit Ebara-Kreiselpumpe in Monoblockbauweise 3LM 50-160/5.5 mit RGB-Hintergrundbeleuchtung	  70076
Schwimmmaschine komplett mit pneumatischem Taster, mit Ebara-Kreiselpumpe in Monoblockausführung 3LM 50-125/4.0 mit RGB-Beleuchtung	70042
Schwimmmaschine komplett QUADRATISCH mit pneumatischem Knopf, mit Monoblock-Ebara-Kreiselpumpe 3LM 50-125/4.0 mit RGB-Rücklicht	  70077
Schwimmmaschine komplett mit pneumatischem Knopf, mit Monoblock-Ebara-Kreiselpumpe 3LM 50-160/5.5 mit RGB-Hintergrundbeleuchtung	70043
Schwimmmaschine komplett QUADRATISCH mit Pneumatikknopf, mit Monoblock-Ebara-Kreiselpumpe 3LM 50-160/5,5 mit RGB-Hintergrundbeleuchtung	  70078















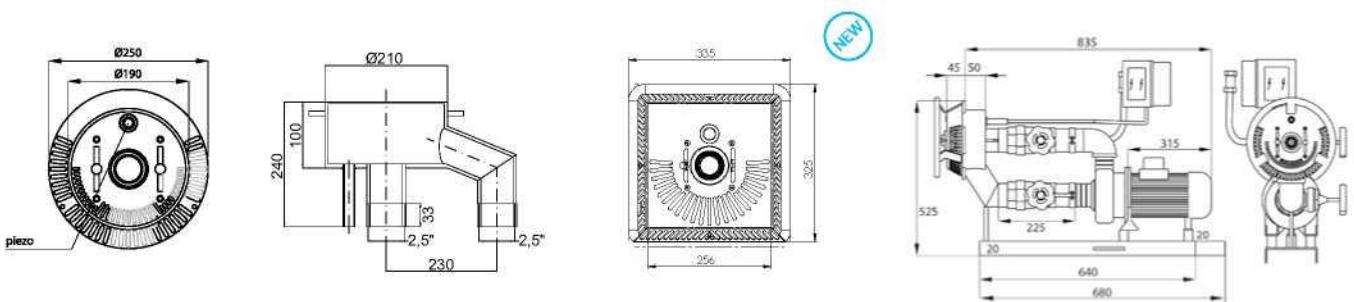
EINZELGEGENSTROM

Massagegerät aus rostfreiem Stahl AISI 316. Es besteht aus einem wandmontierten Set und einem Endset. Das Gegenstromgerät wird in Losen Ihrer Wahl verkauft: komplettes Wandgehäuse, komplette Gegenstromfront (runde oder quadratische Ausführung) oder kompletter Gegenstrom einschließlich Pumpe, Schaltkasten und Montagerahmen. Die komplette Gegenstromfront umfasst: polierte Edelstahlfront mit Griff, Wasserdurchflussregler, Luftregler, Piezo- oder Pneumatikschalter, eine Düse. Der komplette Einbaukörper ist für Beton- und Folienbecken mit Dichtungen und Dichtungsflansch geeignet.

* Bei Bestellung eines Montagesatzes für Fertigbecken informieren Sie uns bitte, damit wir eine Nische mit längeren Schrauben vorbereiten können. Das komplette Set umfasst: Edelstahlpumpe, Schaltkasten, abschließbare Ventile, Pumpenrahmen aus Edelstahl, Vibrationsdämpfer und einen Satz Stützen zum Anschluss der Pumpe an die Wandhalterung. Der Einbau ist in jeder Art von Schwimmbecken möglich.



MODELL		CODE
Komplette Einzel-Gegenstromfront mit Piezo-LED-Taster		70001A
Komplette Einzel-Gegenstromfront mit pneumatischem Druckknopf		70004A
Komplette quadratische Einzelfront mit Schieberegler und einem LED-Piezotaster		70014A
Komplette quadratische Einzelgegenstromfront mit Schieberegler und pneumatischem Taster und pneumatischem Druckknopf		70015A
Komplettes Einzelgehäuse mit Gegenstrom		70001B
Komplette Einzel-Gegenstromanlage, mit Ebara-Pumpe DWO 300, 57 m3/h mit Piezo-LED-Taster		70011
Komplette Einzel-Gegenstromanlage, mit Ebara-Pumpe DWO 300, 57 m3/h mit pneumatischem Taster		70034
Komplette Einzel-Gegenstromanlage, mit Ebara-Pumpe DWO 400, 67 m3/h mit Piezo-LED-Taster		70012
Komplette Einzel-Gegenstromanlage, mit Ebara-Pumpe DWO 400, 67 m3/h mit pneumatischem Druckknopf		70035
Kompletter quadratischer Einzel-Gegenstrom, mit Ebara-Pumpe DWO 300, 57 m3/h mit Schieber und Piezo-LED-Taster	 	70017
Kompletter quadratischer Einzel-Gegenstrom, mit Ebara-Pumpe DWO 300, 57 m3/h mit pneumatischem Taster	 	70018
Kompletter quadratischer Einzel-Gegenstrom, mit Ebara-Pumpe DWO 400, 67 m3/h mit Schieber und Piezo-LED-Taster	 	70023



QUADRATISCHER EINZELGEGENSTROM MIT LED-TASTEN

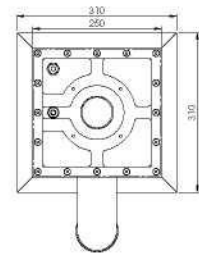
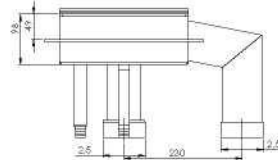
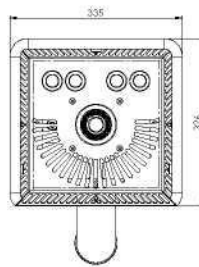


Massageeinheit aus rostfreiem Stahl AISI 316 in quadratischer Ausführung mit LED-Piezosteuerung. Die Gegenstromanlage wird in Losen Ihrer Wahl verkauft: kompletter Einbaukörper in die Wand, komplette Gegenstromfront oder komplette Gegenstromanlage einschließlich Pumpe, Inverter, Schaltkasten und Montagerahmen. Die komplette Gegenstromfront beinhaltet: polierter Edelstahlinsert mit Griff, Wasserstrahl- und Luftregler mit LED-Piezotaste, LED-Piezotaster, eine Düse. Der komplette Einbaukörper ist für Beton- und Folienbecken mit Dichtungen und Dichtungsflansch geeignet.

* Bei Bestellung eines Montagesatzes für Fertigbecken informieren Sie uns bitte, damit wir eine Nische mit längeren Schrauben vorbereiten können. Das komplette Set umfasst: Edelstahlpumpe, Schaltkasten, abschließbare Ventile, Pumpenrahmen aus Edelstahl, Vibrationsdämpfer und einen Satz Stützen zum Anschluss der Pumpe an die Wandhalterung. Der Einbau ist in jeder Art von Schwimmbecken möglich.



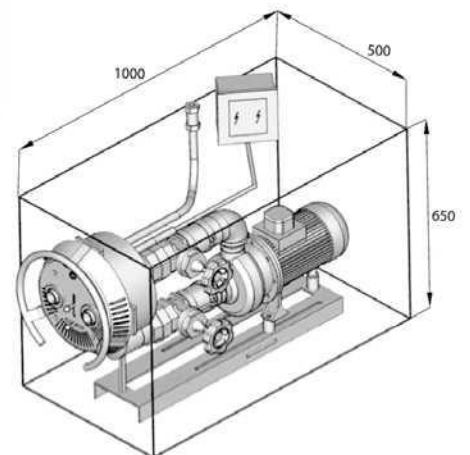
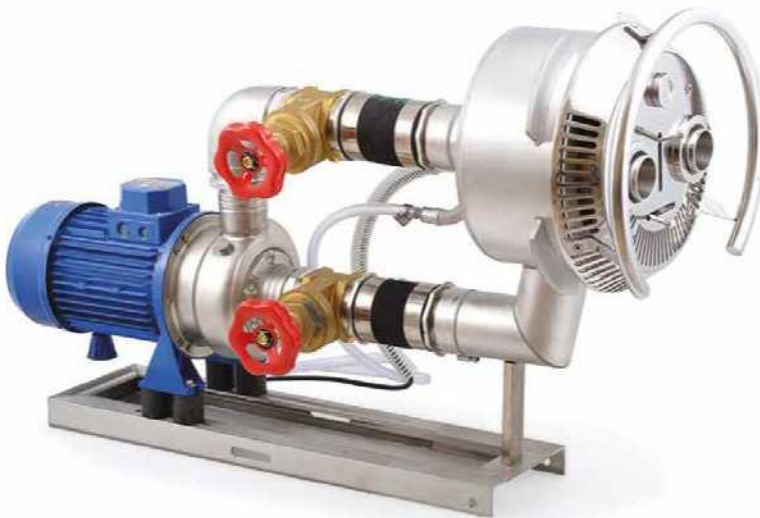
MODELL	CODE
Komplette Gegenstromfront einfach quadratisch mit LED-Piezotasten	70016A
Komplette Gegenstromfront einseitig quadratisch, mit LED-Piezotasten	70016B
Komplette Gegenstromanlage einseitig quadratisch, mit Ebara-Pumpe DWO 300, 57 m3/h mit LED-Piezotasten	70019 
Komplette Gegenstromanlage einseitig quadratisch, mit Ebara-Pumpe DWO 400, 67 m3/h mit LED-Piezotastern	70044 



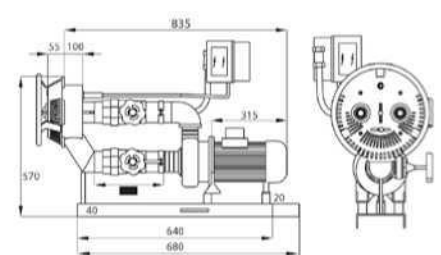
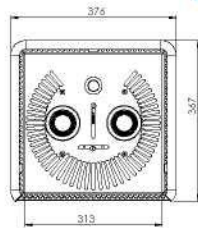
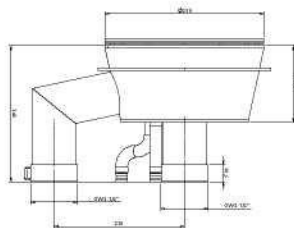
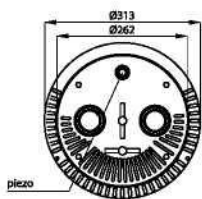
DOPPELGEGENSTROM

Massagegerät aus rostfreiem Stahl AISI 316. Das Gegenstromgerät wird in Losen Ihrer Wahl verkauft: komplettes Wandgehäuse, komplette Gegenstromfront (runde oder quadratische Ausführung) oder kompletter Gegenstrom einschließlich Pumpe, Schaltkasten und Montagerahmen. Die komplette Gegenstromfront umfasst: polierter Edelstahlinsert mit Griff, Wasserstrahlstärkeregler, Luftregler, Piezo- oder Pneumatikschalter, zwei Düsen. Der komplette Einbaukörper ist für Beton- und Folienbecken mit Dichtungen und Dichtungsflansch geeignet.

*Bei der Bestellung des Montagesatzes für Fertigbecken bitte darauf hinweisen, dass eine Nische mit längeren Schrauben vorbereitet werden muss. Das komplette Set umfasst: Edelstahlpumpe, Schaltkasten, abschließbare Ventile, Pumpenrahmen aus Edelstahl, Vibrationsdämpfer und einen Satz Stützen zum Anschluss der Pumpe an die Wandhalterung. Der Einbau ist in jeder Art von Schwimmbecken möglich.



MODELL		CODE
Komplette Doppel-Gegenstromfront mit Piezo-LED-Taster		70002A
Komplette Gegenstrom-Doppelfront mit pneumatischem Taster		70005A
Komplette quadratische Doppelfront zur Wandmontage mit Schieberegler und einer LED-Piezotaste		70045A
Komplette quadratische Doppelfront für Wandmontage mit Schieberegler und pneumatischem Taster		70046A
Komplettes Gehäuse für die Doppel-Gegenstromanlage		70002B
Komplette Doppel-Gegenstromanlage, mit Ebara-Pumpe DWO 300, 57 m3/h mit Piezo-LED-Taster		70020
Komplette Doppel-Gegenstromanlage, mit Ebara-Pumpe DWO 300, 57 m3/h mit pneumatischem Taster		70031
Komplette Doppel-Gegenstromanlage mit Ebara-Pumpe DWO 400, 67 m3/h mit Piezo-LED-Taster		70021
Komplette Doppel-Gegenstromanlage, mit Ebara-Pumpe DWO 400, 67 m3/h mit pneumatischem Druckknopf		70032
Gegenstrom komplett mit zwei 40-mm-Düsen, mit Pumpe Ebara 3LM 50-125/3.0, 72 m3/h, mit Piezo-LED-Taster		70022
Gegenstrom komplett mit zwei 40-mm-Düsen, mit Ebara-Pumpe 3LM 50-125/3.0, 72 m3/h, mit Pneumatikknopf		70033
Komplette quadratische Doppel-Gegenstromanlage, mit Ebara-Pumpe DWO 300, 57 m3/h, mit Piezo-LED-Taster		70079
Komplette quadratische Doppel-Gegenstromanlage, mit Ebara-Pumpe DWO 300, 57 m3/h mit pneumatischem Taster		70080
Komplette quadratische Doppel-Gegenstromanlage, mit Ebara-Pumpe DWO 400, 67 m3/h mit Piezo-LED-Taster		70081
Komplette quadratische Doppel-Gegenstromanlage, mit Ebara-Pumpe DWO 400, 67 m3/h mit pneumatischem Druckknopf		70082
Komplette quadratische Gegenstromanlage mit zwei 40 mm Düsen, mit Ebara-Pumpe 3LM 50-125/3.0, 72 m3/h mit Piezo-LED-Druckknopf		70083
Komplette quadratische Gegenstromanlage mit zwei 40 mm Düsen, mit Ebara-Pumpe 3LM 50-125/3.0, 72 m3/h mit pneumatischem Taster		70084



QUADRATISCHE DOPPEL-GEGENSTROMANLAGE MIT PIEZO-LED-TASTEN

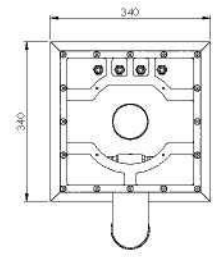
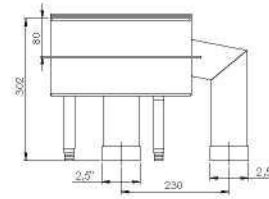
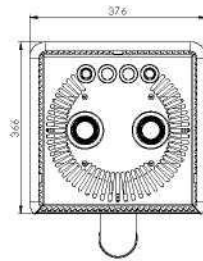


Massageeinheit aus rostfreiem Stahl AISI 316 in quadratischer Ausführung mit LED-Piezosteuerung. Die Gegenstromanlage wird in Losen Ihrer Wahl verkauft: kompletter Einbaukörper in die Wand, komplette Gegenstromfront oder komplette Gegenstromanlage einschließlich Pumpe, Inverter, Schaltkasten und Montagerahmen. Die komplette Gegenstromfront umfasst: polierter Edelstahleinsatz mit Griff, Wasserstrahl- und Luftregler mit LED-Piezotaste, LED-Piezotaster, zwei Düsen. Der komplette Einbaukörper ist für Beton- und Folienbecken mit Dichtungen und Dichtungsflansch geeignet.

* Bei Bestellung eines Montagesatzes für Fertigbecken informieren Sie uns bitte, damit wir eine Nische mit längeren Schrauben vorbereiten können. Das komplette Set umfasst: Edelstahlpumpe, Schaltkasten, abschließbare Ventile, Pumpenrahmen aus Edelstahl, Vibrationsdämpfer und einen Satz Stützen zum Anschluss der Pumpe an die Wandhalterung. Der Einbau ist in jeder Art von Schwimmbecken möglich.



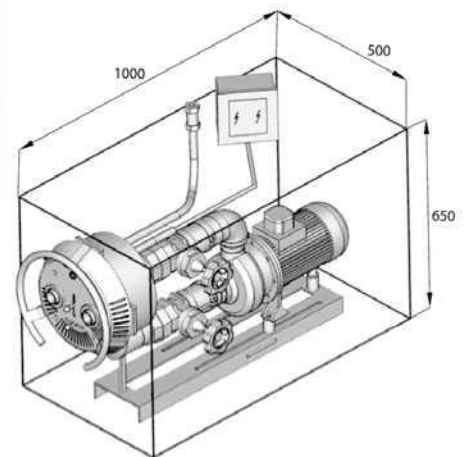
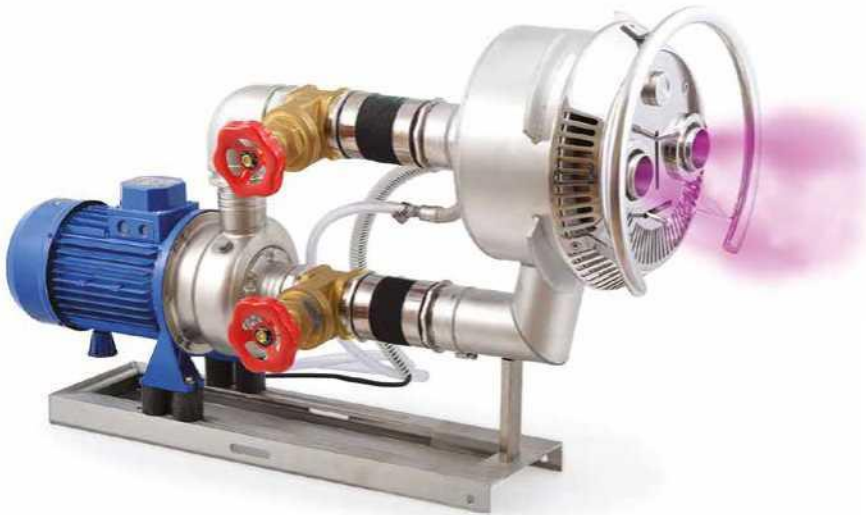
MODELL	CODE
Kompletteset quadratische Wandfront doppelt mit LED-Piezotasten	70047A
Komplettes quadratisches wandmontiertes Set doppelt mit LED-Piezotasten	70047B
Gegenstromanlage komplett quadratisch doppelt mit Ebara-Pumpe DWO 300, 57 m ³ /h mit LED-Piezotastern	70048
Gegenstrom komplett quadratisch doppelt, mit Ebara-Pumpe DWO 400, 67 m ³ /h mit LED-Piezotasten	70049













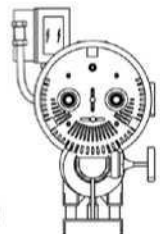
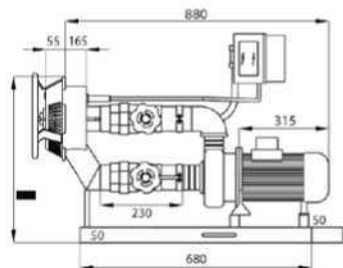
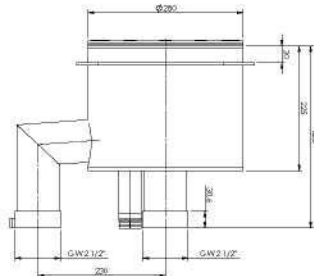
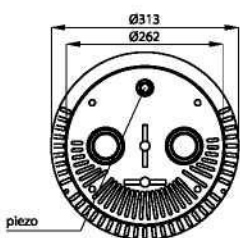
RGB-DOPPELGEGENSTROM

Massagegerät aus rostfreiem Stahl AISI 316. Das Gegenstromgerät wird in Losen Ihrer Wahl verkauft: komplettes Wandgehäuse, komplette Gegenstromfront (runde oder quadratische Ausführung) oder kompletter Gegenstrom einschließlich Pumpe, Schaltkasten und Montagerahmen. Die komplette Gegenstromfront umfasst: polierter Edelstahlinsert mit Griff, Wasserstrahlstärkereglern, Luftregler, Piezo- oder Pneumatikschalter, zwei Düsen mit RGB-Beleuchtung. Der komplette Einbaukörper ist für Beton- und Folienbecken mit Dichtungen und Dichtungsflansch geeignet.

*Bei der Bestellung des Montagesatzes für Fertigbecken bitte darauf hinweisen, dass eine Nische mit längeren Schrauben vorbereitet werden muss. Das komplette Set umfasst: Edelstahlpumpe, Schaltkasten, abschließbare Ventile, Pumpenrahmen aus Edelstahl, Vibrationsdämpfer und einen Satz Stützen zum Anschluss der Pumpe an die Wandhalterung. Der Einbau ist in jeder Art von Schwimmbecken möglich.



MODELL		CODE
Komplette Doppel-Gegenstromfront mit RGB-Beleuchtung über Piezo-LED-Taster		70003A
Komplette Doppel-Gegenstromfront mit RGB-Beleuchtung mit pneumatischem Drucktaster		70006A
Komplette quadratische Doppelfront mit RGB-Beleuchtung mit Schieberegler und einem LED-Piezotaster		70054A
Komplette quadratische Doppelfront zur Wandmontage mit RGB-Beleuchtung mit Schieberegler und pneumatischem Taster		70055A
Komplette Gehäuse-Doppelgegenstromanlage mit RGB-Beleuchtung		70003B
Komplette Doppel-Gegenstromanlage mit Ebara-Pumpe DWO 300, 57 m3/h mit RGB-Beleuchtung mit Piezo-LED-Taster		70025
Komplette Doppel-Gegenstromanlage, mit Ebara-Pumpe DWO 300, 57 m3/h mit RGB-Beleuchtung mit pneumatischem Taster		70028
Komplette Doppel-Gegenstromanlage mit Ebara-Pumpe DWO 400, 67 m3/h mit RGB-Beleuchtung mit Piezo-LED-Taster		70026
Komplette Doppel-Gegenstromanlage mit Ebara-Pumpe DWO 400, 67 m3/h, mit RGB-Beleuchtung und pneumatischem Druckknopf		70029
Komplette Gegenstromanlage mit zwei 40-mm-Düsen, mit Ebara-Pumpe 3LM 50-125/3.0, 72 m3/h, RGB-Beleuchtung mit Piezo-LED-Druckknopf		70027
Komplette Gegenstromanlage mit zwei 40 mm Düsen, mit Ebara 3LM 50-125/3.0 Pumpe, 72 m3/h, RGB-Beleuchtung mit pneumatischem Taster		70030
Komplette quadratische Doppel-Gegenstromanlage, mit Ebara-Pumpe DWO 300, 57 m3/h mit RGB-Beleuchtung mit Piezo-LED-Taster	 	70085
Komplette quadratische Doppel-Gegenstromanlage mit Ebara-Pumpe DWO 300, 57 m3/h mit RGB-Beleuchtung und pneumatischem Druckknopf	 	70086
Komplette quadratische Doppel-Gegenstromanlage mit Ebara-Pumpe DWO 400, 67 m3/h mit RGB-Beleuchtung und Piezotaster		70087
Komplette quadratische Doppel-Gegenstromanlage, mit Ebara-Pumpe DWO 400, 67 m3/h mit RGB-Beleuchtung mit pneumatischem Taster		70088
Komplette quadratische Gegenstromanlage mit zwei 40-mm-Düsen, mit Ebara-Pumpe 3LM 50-125/3.0, 72 m3/h mit RGB-Beleuchtung und Piezo-Taster		70089
Komplette quadratische Gegenstromanlage mit zwei 40-mm-Düsen, mit einer Ebara-Pumpe 3LM 50-125/3.0, 72 m3/h, RGB-Beleuchtung mit pneumatischem Taster		70090



DOPPELTER QUADRATISCHER RGB-GEGENSTROM MIT PIEZO-LED- TASTEN

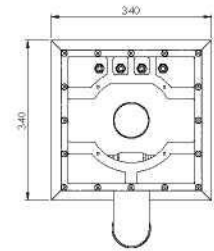
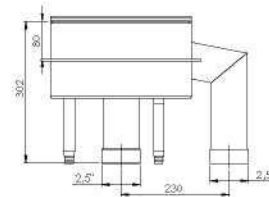
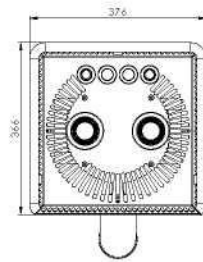


Massageeinheit aus rostfreiem Stahl AISI 316 in quadratischer Ausführung mit LED-Piezosteuerung. Die Gegenstromanlage wird in Losen Ihrer Wahl verkauft: kompletter Einbaukörper in die Wand, komplette Gegenstromfront oder komplette Gegenstromanlage einschließlich Pumpe, Inverter, Schaltkasten und Montagerahmen. Die komplette Gegenstromfront umfasst: polierter Edelstahleinsatz mit Griff, Wasserstrahl- und Luftregler mit LED-Piezotaste, LED-Piezotaster, zwei Düsen mit RGB-Beleuchtung. Der komplette Einbaukörper ist für Beton- und Folienbecken mit Dichtungen und Dichtungsflansch geeignet.

* Bei Bestellung eines Montagesatzes für Fertigbecken informieren Sie uns bitte, damit wir eine Nische mit längeren Schrauben vorbereiten können. Das komplette Set umfasst: Edelstahlpumpe, Schaltkasten, abschließbare Ventile, Pumpenrahmen aus Edelstahl, Vibrationsdämpfer und einen Satz Stützen zum Anschluss der Pumpe an die Wandhalterung. Der Einbau ist in jeder Art von Schwimmbecken möglich.

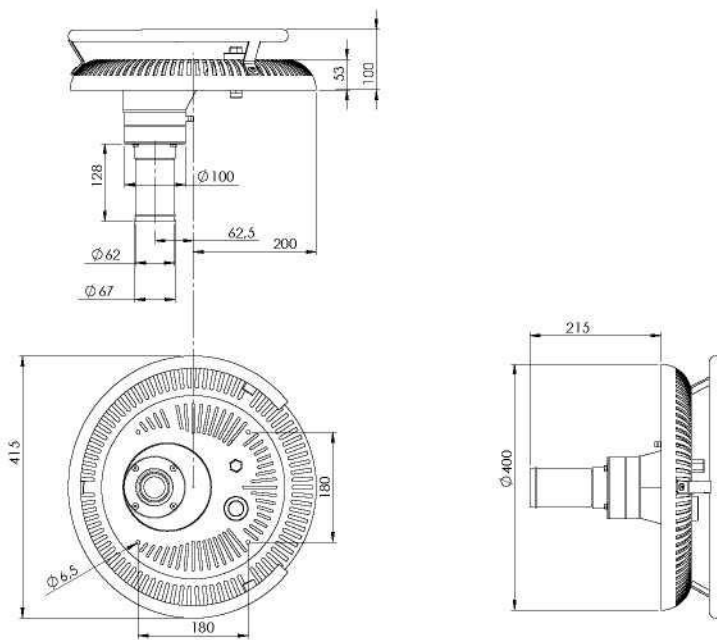


MODELL	CODE
Komplette quadratische Doppelfront zur Wandmontage mit RGB-Beleuchtung mit LED-Piezotaster	70056A
Komplette quadratische Doppelfront zur Wandmontage mit RGB-Beleuchtung mit LED-Piezotasten	70056B
Gegenstromkompletanlage Doppelquadrat mit RGB-Beleuchtung, mit Ebara-Pumpe DWO 300, 57 m3/h mit LED-Piezotasten	70059
Gegenstromkompletanlage Doppelquadrat mit RGB-Beleuchtung, mit Ebara-Pumpe DWO 400, 67 m3/h mit LED-Piezotasten	70062



FRONTEINSATZ FÜR GEGENSTROM - ERSATZTEIL

Der vordere Gegenstromeinsetz aus Edelstahl AISI 316 ist ein Ersatz für den Kunststoffeinsatz. Er ist ideal für Gegenstromanlagen mit einer Kunststoffblende, die oft während des Gebrauchs beschädigt werden. LepsoD stellt eine Ersatzblende aus poliertem Edelstahl her, die für bestimmte Typen von Gegenstromanlagen geeignet ist. Der Fronteinsatz umfasst: halbrunder Griff, Wasserzufuhrregler, Piezo- oder Pneumatikschalter, Kunststoffdüse mit Wasserdurchflusskontrolle.



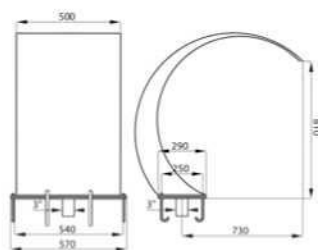
MODELL	CODE
Vorderer Einsatz mit Piezotaste	70000
Vordere Kartusche mit pneumatischem Knopf	70013

WASSERFALL MOND MIT RECHTECKIGEM SOCKEL

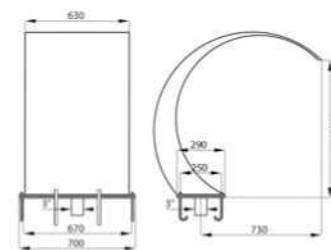


Die Wasserfälle sind aus rostfreiem Stahl AISI 316 gefertigt. Der Montagesockel und der Wasserfall werden separat verkauft.

- Breite des Wasserfalls 500 mm - Pumpenleistung 71 m³/h
- Breite des Wasserfalls 630 mm - Pumpenleistung 135 m³/h



WASSERFALL MOND 500



WASSERFALL MOND 630

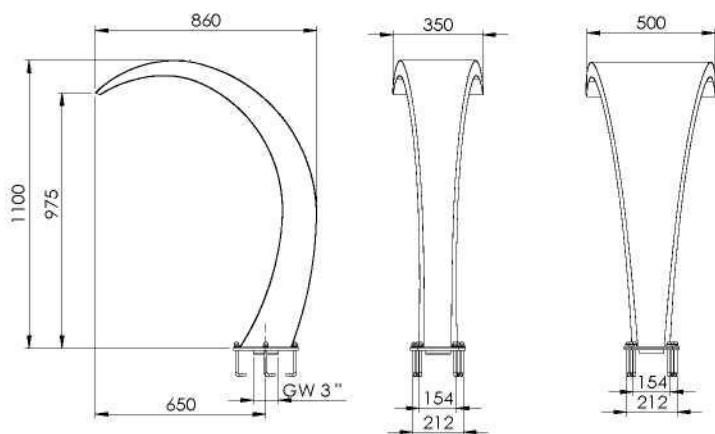
MODELL	CODE
Wasserfall 500 Mond mit rechteckigem Sockel - geschliffen	75081S
Wasserfall 500 Mond mit rechteckigem Sockel - poliert	75081P
Verankerungssockel des Wasserfalls mit rechteckigem Sockel 500 mm	25704
Wasserfall 630 Mond mit rechteckigem Sockel - geschliffen	76381S
Wasserfall 630 Mond mit rechteckigem Sockel - poliert	76381P
Verankerungssockel des Wasserfalls mit rechteckigem Sockel 630 mm	27004



WASSERFALL MOND 350-500 MIT RHOMBISCHEM SOCKEL HOCH

Die Wasserfälle sind aus rostfreiem Stahl AISI 316 gefertigt. Der Montagesockel und der Wasserfall werden separat verkauft.

Breite des Wasserfalls 350 mm - Pumpenleistung 50 m³/h
Breite des Wasserfalls 500 mm - Pumpenleistung 64 m³/h



MODELL	CODE
Wasserfall 350 Mond mit rhombischem Sockel hoch - geschliffen	73511S
Wasserfall 350 Mond mit rhombischem Sockel hoch - poliert	73511P
Verankerungssockel des Wasserfalls 350 Mond hoch mit rhombischem Sockel	22506
Wasserfall 500 Mond mit rhombischem Sockel hoch - geschliffen	75011S
Wasserfall 500 Mond mit rhombischem Sockel hoch - poliert	75011P
Verankerungssockel des Wasserfalls 500 Mond hoch mit rhombischem Sockel	22506



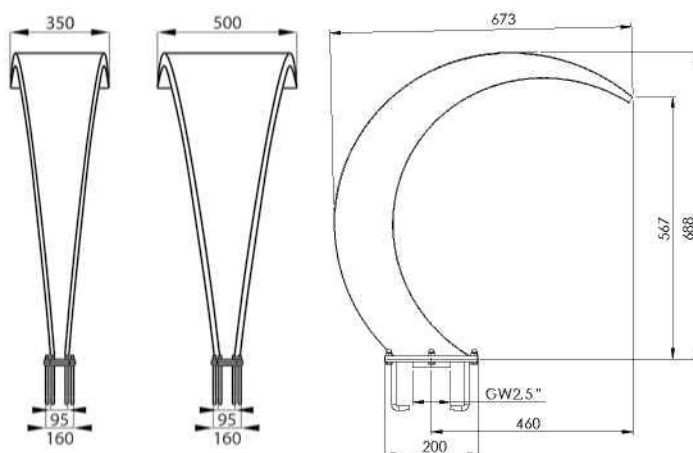
WASSERFALL MOND 350-500 MIT RHOMBISCHEM SOCKEL NIEDRIG



Die Wasserfälle sind aus rostfreiem Stahl AISI 316 gefertigt. Der Montagesockel und der Wasserfall werden separat verkauft.

Breite des Wasserfalls 350 mm - Pumpenleistung 50 m³/h

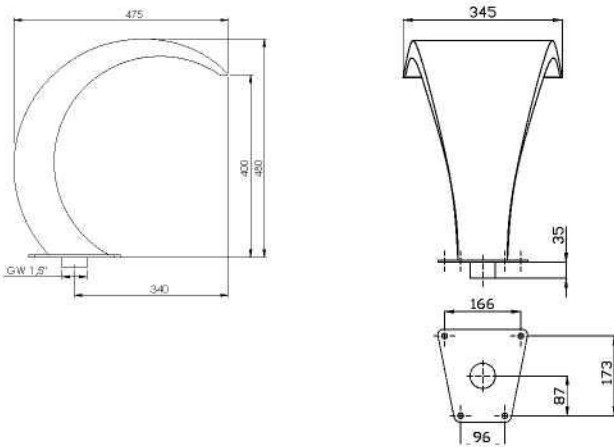
Breite des Wasserfalls 500 mm - Pumpenleistung 71 m³/h



MODELL	CODE
Wasserfall 350 Mond mit rhombischem Sockel niedrig - geschliffen	73568S
Wasserfall 350 Mond mit rhombischem Sockel niedrig - poliert	73568P
Verankerungssockel des Wasserfalls 350 Mond niedrig mit rhombischem Sockel	22086
Wasserfall 500 Mond mit rhombischem Sockel niedrig - geschliffen	75068S
Wasserfall 500 Mond mit rhombischem Sockel niedrig - poliert	75068P
Verankerungssockel des Wasserfalls 500 Mond niedrig mit rhombischem Sockel	22086

WASSERFALL MOND 350 MIT RHOMBISCHEM SOCKEL MINI

Die Wasserfälle sind aus rostfreiem Stahl AISI 316 gefertigt und bedürfen keines Montagesets. Breite des Wasserfalls 350 mm - Pumpenleistung 30 m³/h.



MODELL

Wasserfall 350 Mond mit rhombischem Sockel mini - geschliffen

CODE

73548S

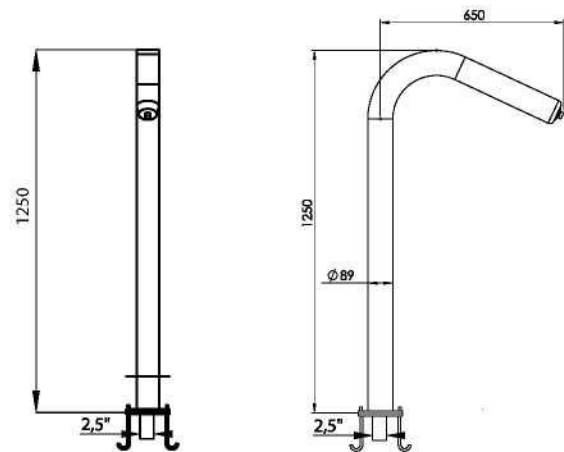
Wasserfall 350 Mond mit rhombischem Sockel mini - poliert

73548P

WASSERFALL FLAMING - KONZENTRIERTE DÜSE



Wasserpeitschen sind aus rostfreiem Stahl AISI 316 gefertigt. Der Montagesockel und der Wasserfall werden separat verkauft. Pumpleistung 8 m³/h.

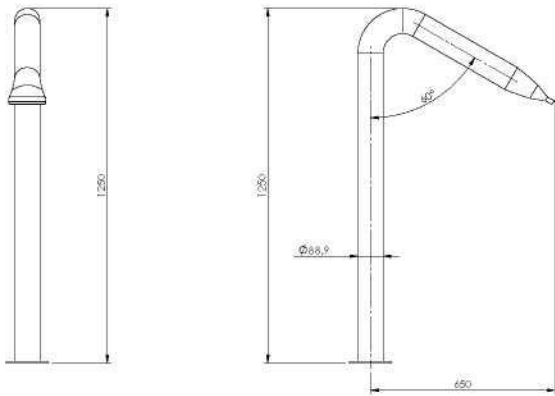


MODELL	CODE
Wasserfall Flaming 89 konzentrierte Düse - geschliffen	789121S
Wasserfall Flaming 89 konzentrierte Düse - poliert	789121P
Verankerungssockel für Wasserfälle mit Rohr $\varnothing 89$ und 2,5"-Anschluss	21504



WASSERFALL FLAMING - BREITE DÜSE

Wasserpeitschen sind aus rostfreiem Stahl AISI 316 gefertigt. Der Montagesockel und der Wasserfall werden separat verkauft. Pumpenleistung 19 m³/h.



MODELL	CODE
Wasserfall Flaming 89 breite Düse - geschliffen	789120S
Wasserfall Flaming 89 breite Düse - poliert	789120P

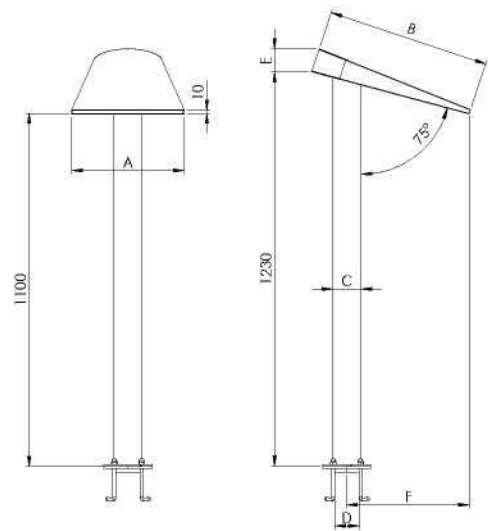


21504

WASSERFALL HAKEN



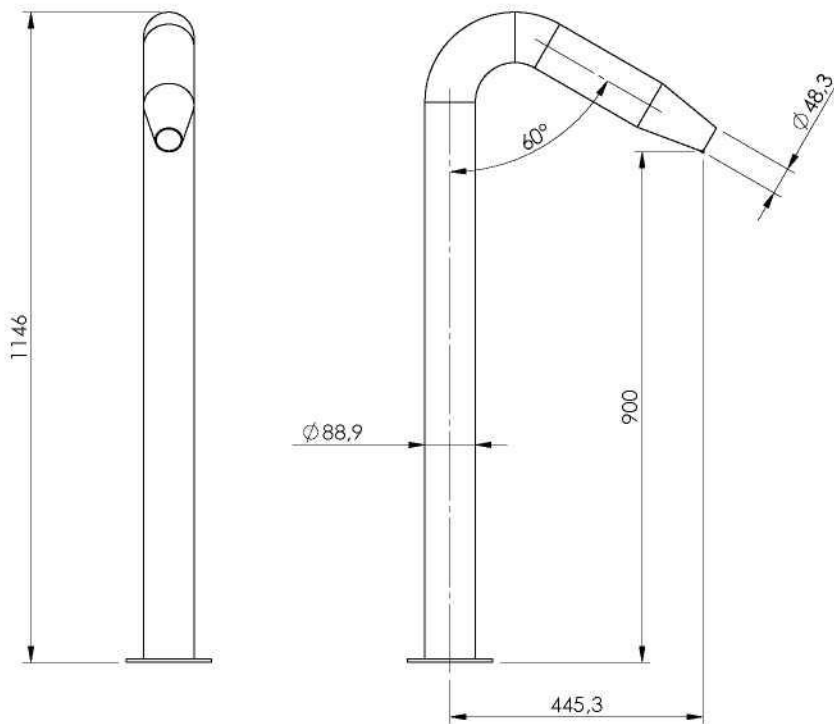
Die Wasserfälle sind aus rostfreiem Stahl AISI 316 gefertigt. Der Montagesockel und der Wasserfall werden separat verkauft. Breite des Wasserfalls 350 mm - Pumpenleistung 35 m³/h, Breite des Wasserfalls 500mm - Pumpenleistung 50 m³/h.



MODELL	CODE	ABMESSUNGEN					
		A	B	C	D	E	F
Wasserfall 350 Haken - geschliffen	73513S	350	500	89	2,5"	70	380
Wasserfall 350 Haken - poliert	73513P	350	500	89	2,5"	70	380
Verankerungssockel für Wasserfälle mit Rohr fi 89 und 2,5"-Anschluss	21504	-	-	-	-	-	-
Wasserfall 500 Haken - geschliffen	75013S	500	715	114	2,5"	80	570
Wasserfall 500 Haken - poliert	75013P	500	715	114	2,5"	80	570
Verankerungssockel für Wasserfälle mit Rohr fi 114 und 2,5"-Anschluss	21754	-	-	-	-	-	-

WASSERFALL KRANICH - KONZENTRIERTE DÜSE

Wasserpeitschen sind aus rostfreiem Stahl AISI 316 gefertigt. Der Montagesockel und der Wasserfall werden separat verkauft. Pumpenleistung 26 m³/h.



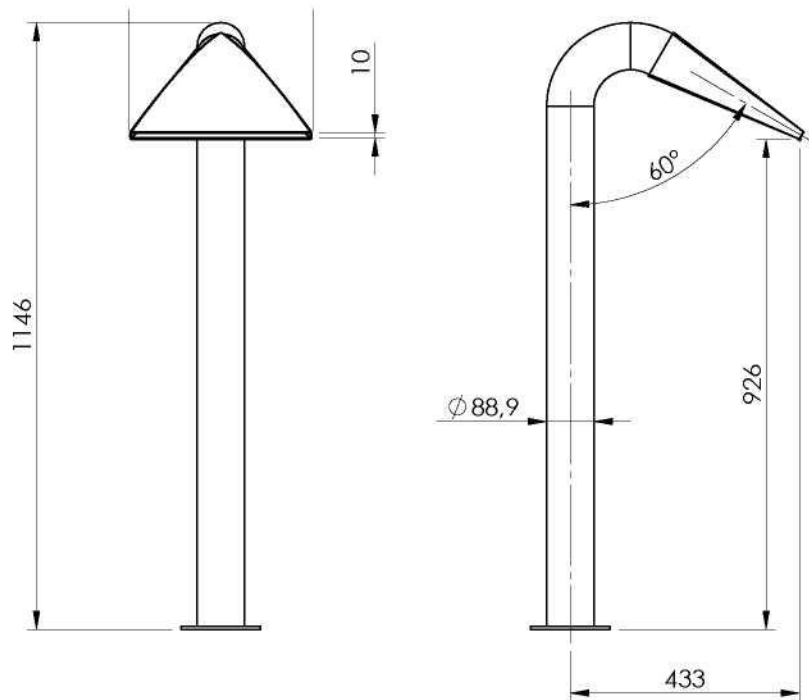
MODELL	CODE
Wasserfall Kranich - konzentrierte Düse geschliffen	789115S
Wasserfall Kranich - konzentrierte Düse poliert	789115P
Verankerungssockel für Wasserfälle mit Rohr fi 89 und 2,5"-Anschluss	21504



WASSERFALL KRANICH - BREITE DÜSE



Wasserpeitschen sind aus rostfreiem Stahl AISI 316 gefertigt. Der Montagesockel und der Wasserfall werden separat verkauft. Pumpenleistung 50 m³/h.



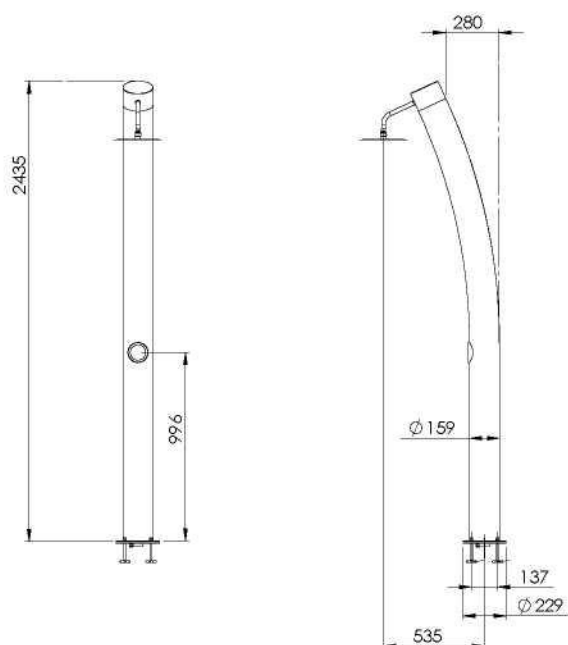
MODELL	CODE
Wasserfall Kranich - breite Düse geschliffen	789114S
Wasserfall Kranich - breite Düse poliert	789114P
Verankerungssockel für Wasserfälle mit Rohr fi 89 und 2,5"-Anschluss	21504



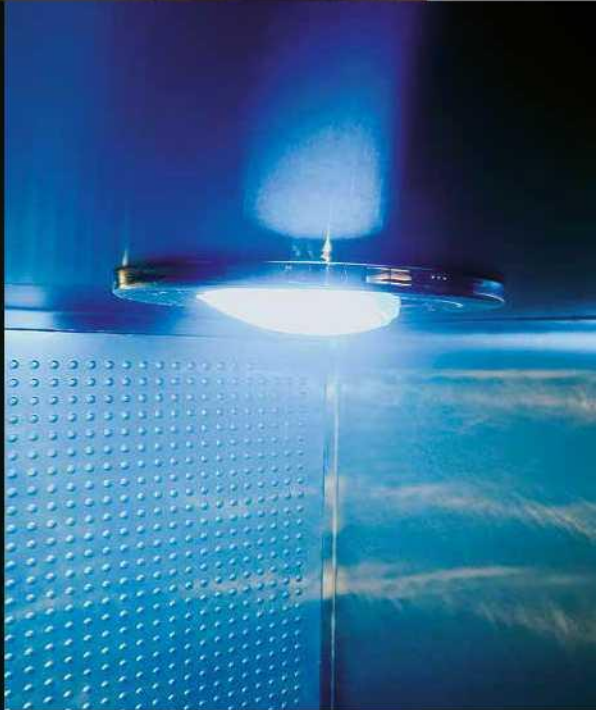
DUSCHE - MIT PREMIUM-LED-PIEZOTASTE



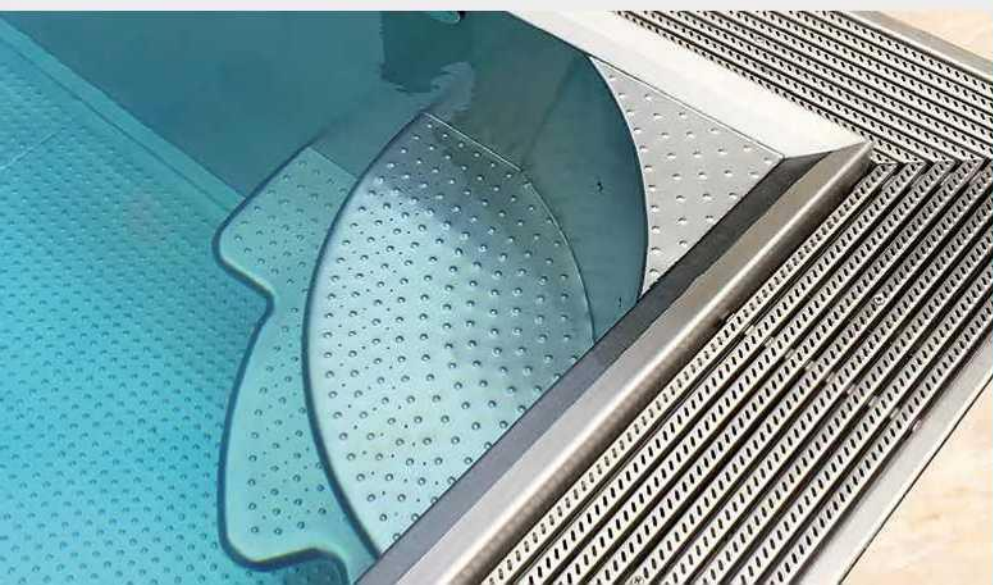
Eine Dusche aus Edelstahl mit einem Durchmesser von 159 mm, ausgestattet mit einem beweglichen Regenbrausekopf und einem piezoelektrischen Knopf mit LED-Beleuchtung.

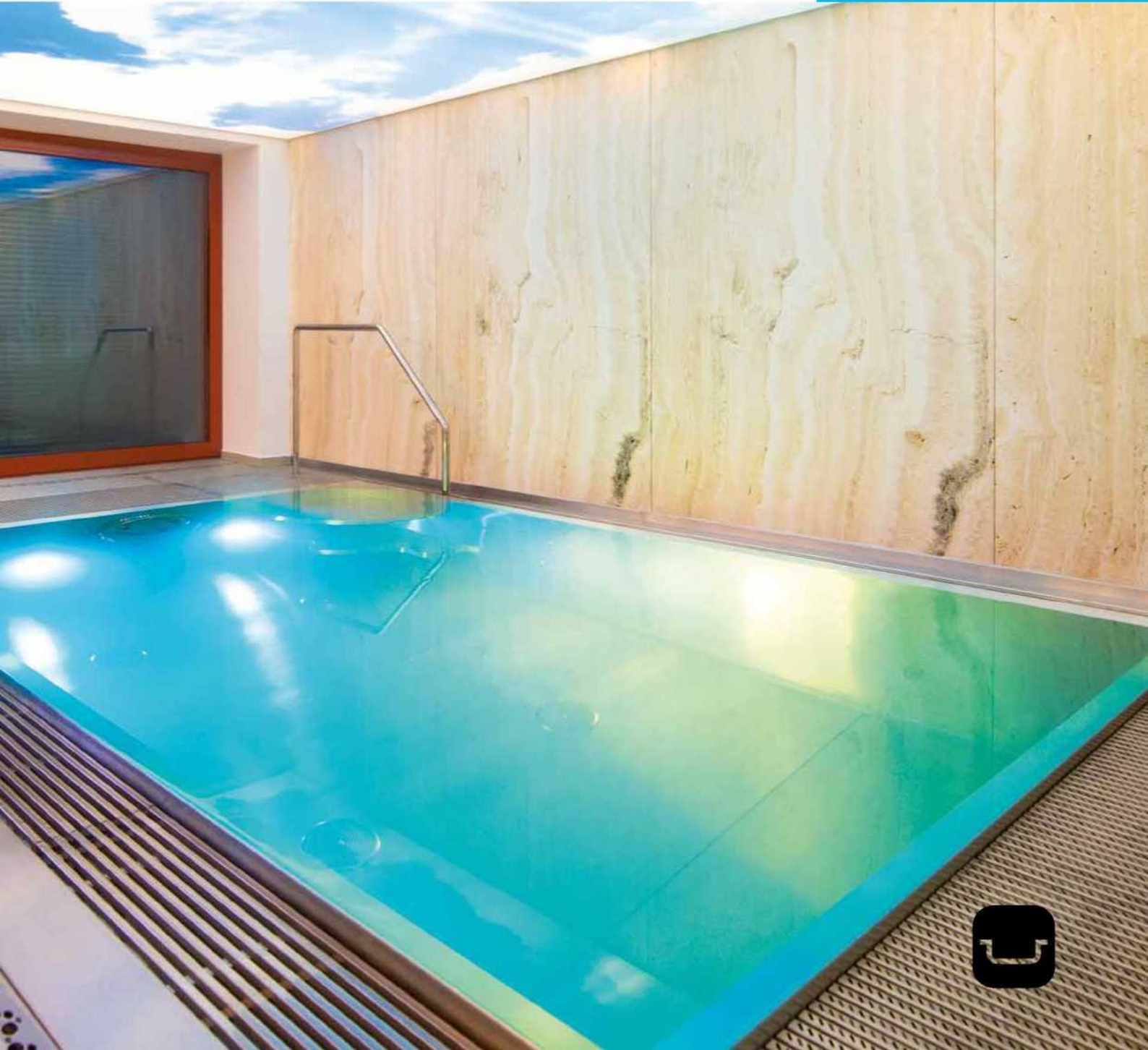


MODELL	CODE
Dusche	72023
Verankerungssockel für die Dusche	72024



ZUBEHÖR

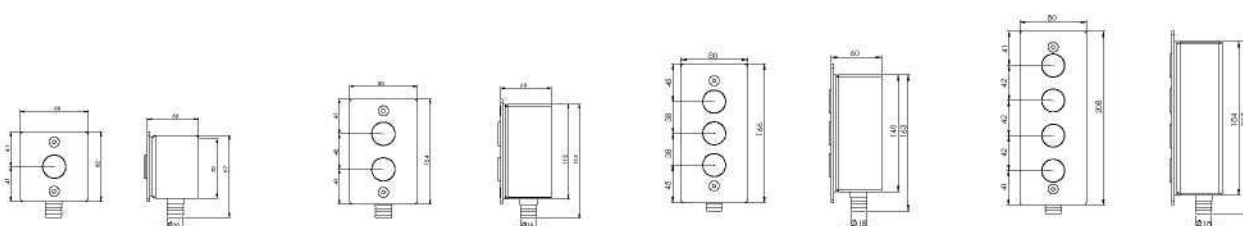




EXTERNE STEUERBOX



Die Steuerbox ist aus rostfreiem Stahl AISI 316 gefertigt. Die Boxen sind mit Piezotasten in der Schutzart IP68 erhältlich. Die Box kann außerhalb des Schwimmbeckens unter dem Putz montiert werden. Es besteht die Möglichkeit, Boxen mit mechanischen Druckknöpfen IP68 zu bestellen.



MODELL	CODE
Steuerbox, 1 LED-Piezotaste poliert	3001L
Steuerbox, 2 LED-Piezotasten poliert	3002L
Steuerbox, 3 LED-Piezotasten poliert	3003L
Steuerbox, 4 LED-Piezotasten poliert	3004L



ELEKTROKASTEN

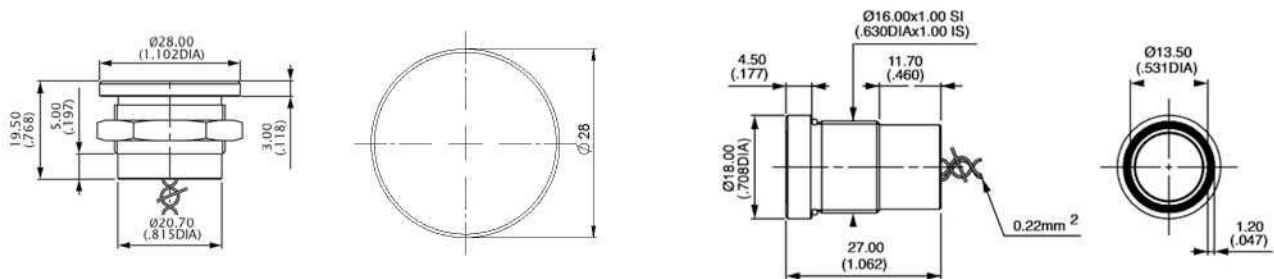
Schaltkästen für Pumpen und Steuerungen mit Piezo- oder pneumatischen Drucktastern mit 12V-Transformator.

MODELL	CODE
Einphasiger Schaltkasten mit Piezo-LED-Taster	3019
Einphasiger Schaltkasten mit pneumatischem Drucktaster	3021
Dreiphasen-Schaltkasten DWO 300 mit pneumatischem / Piezo-LED-Taster	3026 / 3027
Dreiphasen-Schaltkasten DWO 400 mit pneumatischem / Piezo-LED-Taster	3028 / 3029
Dreiphasen-Schaltkasten DWO 300 RGB mit pneumatischem / Piezo-LED-Taster	3030 / 3031
Dreiphasen-Schaltkasten DWO 400 RGB mit pneumatischem / Piezo-LED-Taster	3032 / 3033
Dreiphasen-Schaltkasten 3LM 2,2 kW mit pneumatischem / Piezo-LED-Taster	3034 / 3035
Dreiphasen-Schaltkasten 3LM 3,0 kW mit pneumatischem / piezoelektrischem LED-Taster	3036 / 3037
Dreiphasiger Schaltkasten 3LM 4,0 kW mit pneumatischem / Piezo-LED-Taster	3038 / 3039
Dreiphasiger Schaltkasten 3LM 5,5 kW mit pneumatischem / Piezo-LED-Taster	3040 / 3041
Einphasiger Schaltkasten mit vier LED-Piezotastern	3042
DWO 300 Dreiphasen-Schaltkasten mit vier Piezo-LED-Tasten	3043
Dreiphasen-Schaltkasten DWO 400 mit vier LED-Piezotastern	3044
Dreiphasen-Schaltkasten DWO 300 RGB mit vier LED-Piezotastern	3045
Dreiphasen-Schaltkasten DWO 400 RGB mit vier LED-Piezotastern	3046
Dreiphasen-Schaltkasten 3LM 2,2 kW mit vier LED-Piezotastern	3047
Dreiphasen-Schaltkasten 3LM 3,0 kW mit vier LED-Piezotastern	3048
Dreiphasen-Schaltkasten 3LM 4,0 kW mit vier Piezo-LED-Tasten	3049
Dreiphasiger Schaltkasten 3LM 5,5 kW mit vier Piezo-LED-Tasten	3050

* Ein Schaltkasten zur Bedienung weiterer Attraktionen kann bestellt werden.

PIEZO-TASTER

Piezotaster mit Schutzart IP68 aus Edelstahl AISI 316. Montageöffnung 22 mm.



MODELL	CODE
Piezotaster IP68 M22 Premium mit 12 Monaten Garantie	3018

LED-PIEZO-TASTER PREMIUM

Piezotaster aus Edelstahl AISI 316 in Schutzart IP68 mit LED-Beleuchtung.



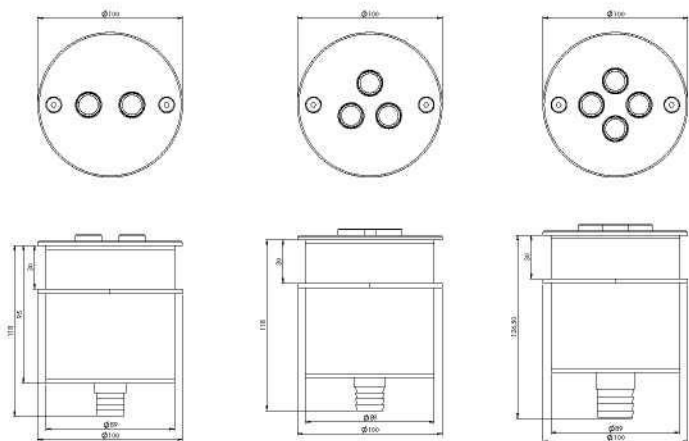
MODELL	CODE
Piezotaster IP68 M22 Premium mit 12 Monaten Garantie LED blau	3051
Piezotaster IP68 M16 Premium mit 12 Monaten Garantie LED blau	3052



UNTERWASSERBOX MIT PREMIUM-LED-PIEZOTASTER



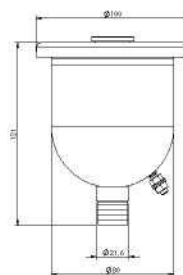
Box aus rostfreiem Stahl AISI 316 mit Piezo-LED-Tasten mit Schutzart IP68, in einem Gehäuse aus rostfreiem Stahl. Komplett mit Flansch, Dichtungen, Dose und Kartusche für alle Schwimmbecken geeignet.



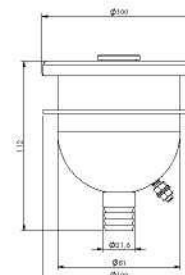
MODELL	CODE
Unterwasserbox mit einer Piezo-LED-Taste Premium IP68 für Folien	3053
Unterwasserbox mit einer Piezo-LED-Taste Premium IP68 für Fliesen	3054
Unterwasserbox mit zwei Piezo-LED-Tasten Premium IP68 für Folien	3055
Unterwasserbox mit zwei Piezo-LED-Tasten Premium IP68 für Fliesen	3056
Unterwasserbox mit drei Piezo-LED-Tasten Premium IP68 für Folien	3057
Unterwasserbox mit drei Piezo-LED-Tasten Premium IP68 für Fliesen	3058
Unterwasserbox mit vier Piezo-LED-Tasten Premium IP68 für Folien	3059
Unterwasserbox mit vier Piezo-LED-Tasten Premium IP68 für Fliesen	3060

UNTERWASSERBOX MIT PIEZOTASTE

Box aus Edelstahl AISI 316 mit Piezotaster der Schutzart IP68 in einem Gehäuse aus Edelstahl. Komplett mit Flansch, Dichtungen, Dose und Kartusche für alle Schwimmbecken geeignet.



FÜR
FOLIEN



FÜR
FLIESEN

MODELL	CODE
Unterwasserbox mit Piezotaste Premium IP68 für Folien	3023
Unterwasserbox mit Piezotaste Premium IP68 für Fliesen	3025

LUFTSCHLAUCH

Luftschlauch zum Verbinden eines pneumatischen Tasters mit einem Schalter. Hergestellt aus flexiblem und abriebfestem Material.



MODELL	CODE
Luftschlauch 1 LFM	3015

PNEUMATIKTASTE



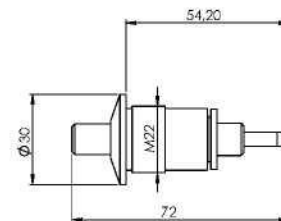
Pneumatischer Drucktaster mit Schutzart IP67, Front aus Edelstahl AISI 316. Der pneumatische Drucktaster wird aus Sicherheitsgründen eingesetzt, um auf elektrische Drucktaster verzichten zu können. Wir bieten Drucktaster mit matter und polierter Oberfläche an. Einbauloch 34,2 mm.

MODELL	CODE
Pneumatischer Drucktaster aus poliertem Stahl	3012
Pneumatischer Druckknopf aus poliertem Stahl	3013

PNEUMATISCHER KNOPF AUS EDELSTAHL



Pneumatischer Drucktaster mit Schutzart IP68, komplett aus Edelstahl AISI 316.



MODELL	CODE
Pneumatischer Druckknopf AISI 316	3016

PNEUMATIKSCHALTER

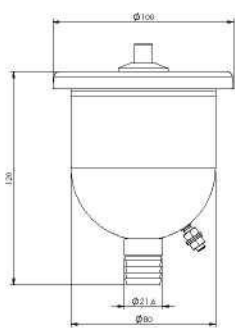
Pneumatischer bistabiler Schalter aus hochwertigem Kunststoff, geeignet für den Einsatz mit pneumatischen Drucktastern, die über einen Luftschlauch angeschlossen werden. Die kompakte Bauweise ermöglicht die freie Platzierung in Schaltkästen. Der Schalter ist mit einer Befestigungsmutter und einem Schutz gegen versehentliches Abklemmen der Luftleitung ausgestattet. Schutzart des Schalters IP68. Maximale Kabellänge 1,5 m.



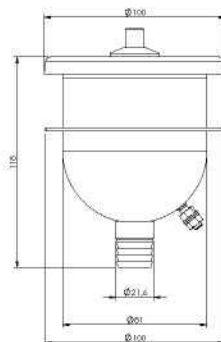
MODELL	CODE
Pneumatischer Schalter	3014

BOX MIT PNEUMATISCHEM KNOPF

Box aus rostfreiem Stahl AISI 316 mit Luftscharter aus rostfreiem Stahl AISI 316 mit Schutzart IP68, in einem Gehäuse aus rostfreiem Stahl. Komplett mit Druckflansch, Dichtungen, Dose, Pneumatikschalter, 1,5 m Luftschlauch und Kartusche für alle Becken.



FÜR FOLIEN



FÜR FLIESEN



MODELL	CODE
Pneumatischer Schaltkasten IP68 für Folien	3011S
Unterwasserbox mit pneumatischem Taster IP68 für Fliesen	3006

GITTER FÜR ÜBERLAUFRINNEN



GITTER PARALLEL

Gitter aus rostfreiem Stahl AISI 316, parallel zum Beckenrand oder senkrecht angeordnet. Länge des Rostes 1000 mm. Bis zu 4 m möglich. Die Oberseite ist rutschhemmend.

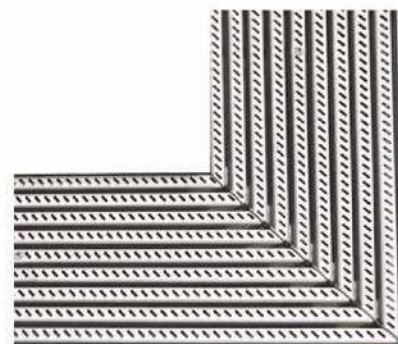


GITTER SENKRECHT

MODELL	CODE
Gitter parallel, Breite 145 mm	501450
Gitter parallel, Breite 195 mm	501950
Gitter parallel, Breite 245 mm	502450
Gitter parallel, Breite 295 mm	502950
Gitter senkrecht, Breite 145 mm	501451
Gitter senkrecht, Breite 195 mm	501951
Gitter senkrecht, Breite 245 mm	502451
Gitter senkrecht, Breite 295 mm	502951

90'-GITTERECKEN

Ecke aus rostfreiem Stahl AISI 316, die parallel zum Beckenrand oder senkrecht dazu verlegt wird. Länge des Rostes 1000 mm. Die Oberseite ist rutschfest. Wir können Gitterroste auf Bestellung für alle Beckenformen herstellen.

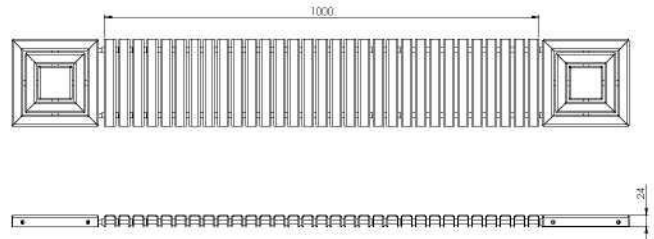


MODELL	CODE
Gitterecke parallel, Breite 145 mm	511450
Gitterecke parallel, Breite 195 mm	511950
Gitterecke parallel, Breite 245 mm	512450
Gitterecke parallel, Breite 295 mm	512950
Gitterecke senkrecht, Breite 145 mm	511451
Gitterecke senkrecht, Breite 195 mm	511951
Gitterecke senkrecht, Breite 245 mm	512451
Gitterecke senkrecht, Breite 295 mm	512951



GITTER SENKRECHT ZUM AUFROLLEN

Rost aus rostfreiem Stahl. Eine moderne Lösung, die den Rost extrem flexibel macht. Dies ermöglicht eine sehr einfache Montage rund um den Pool und einen bequemen Transport zum Kunden. Der Rost ist aus AISI 316 Stahl gefertigt.

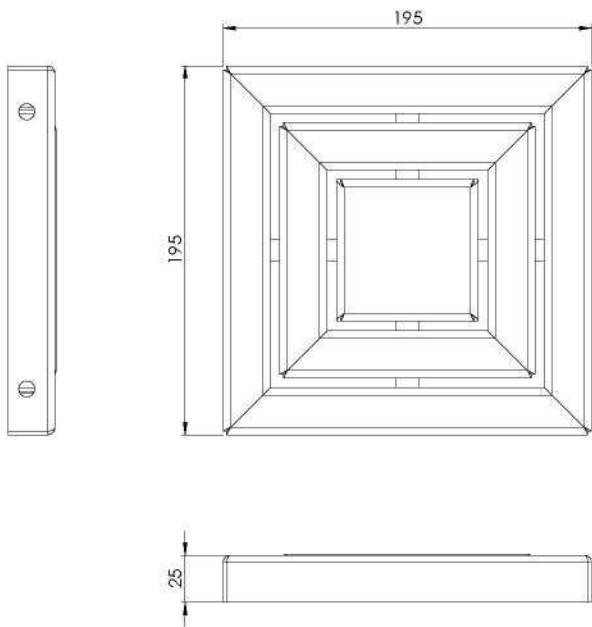
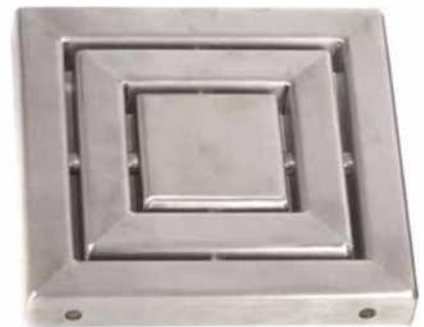


MODELL	CODE
Beckengitter, Breite 195 mm - 1 lfm	501952
Beckengitter, Breite 245 mm - 1 lfm	502452
Beckengitter, Breite 295 mm - 1 lfm	502952

ECKE DES GITTERS ZUM AUFROLLEN



Ecke des Gitters zum Aufrollen - die Ecke hat an zwei Seiten Befestigungslöcher, um sie mit dem Rest des Rostes zu verbinden.



MODELL	CODE
Ecke des Gitters zum Aufrollen, Breite 195 mm	511952
Ecke des Gitters zum Aufrollen, Breite 245 mm	512452
Ecke des Gitters zum Aufrollen, Breite 295 mm	512952



UNTERWASSERROLLO



Automatisches Unterwasser-Rollo mit Motor. Wir stellen Rollos für alle Arten von Schwimmbecken her: Edelstahl, Fliesen, Folie und Polyester, so dass unser Unternehmen in der Lage ist, die Marktnachfrage für alle Schwimmbecken zu erfüllen.

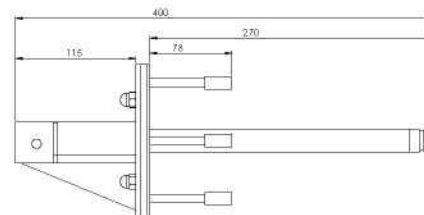
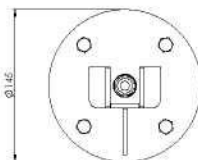
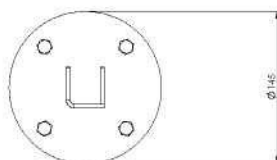
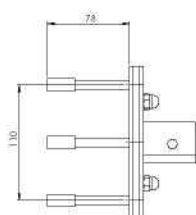


MODELL	CODE
Unterwasserrollo-Set: Rollowelle mit 170 Nm Motor, Länge 2 m , Befestigungssatz, Schlüsselsteuerung, Elektrokasten, - separat zu zahlende Paneele	11200
Unterwasserrollo-Set: Rollowelle mit 250 Nm Motor, Länge 3 m , Befestigungssatz, Schlüsselsteuerung, Elektrokasten - separat zu zahlende Paneele	11300
Unterwasserrollo-Set: Rollowelle mit 500 Nm Motor, Länge 4 m , Befestigungssatz, Schlüsselsteuerung, Elektrokasten - separat zu zahlende Paneele	11400
Unterwasserrollo-Set: Rollowelle mit 850 Nm Motor, Länge 5 m , Befestigungssatz, Schlüsselsteuerung, Elektrokasten - separat zu zahlende Paneele	11500

UNTERWASSERROLLO - ZUBEHÖRTEILE



Zubehör für das Unterwasserrollo wie Paneele, Steuerung und Elektrokasten. Bei LEPSOD verwenden wir Profile aus Polycarbonat, die mit einer zusätzlichen Schutzschicht und UV-Absorbern versehen sind. Dank dieser Lösung vergilben die Paneele im Rollo nicht, verziehen sich nicht, altern nicht und sind kratzfester. Die Form der Profile ermöglicht eine leichte und einfache Reinigung. Die Paneele sind in vier Farben erhältlich.



MODELL	CODE
Montagesatz für die Motorseite der Beckenwand und die Rollotragwelle inkl. Befestigungsanker für Beton, Dichtungen und Muttern	11201
Rollo-Fernsteuerung	11202
Rollo-Führungsrollen	11204
Schutzstreifen gegen Wegwehen des Rollos	11205
Polycarbonat-Platte 1 m2	11111
Sonnenkollektor 1 m2	11112

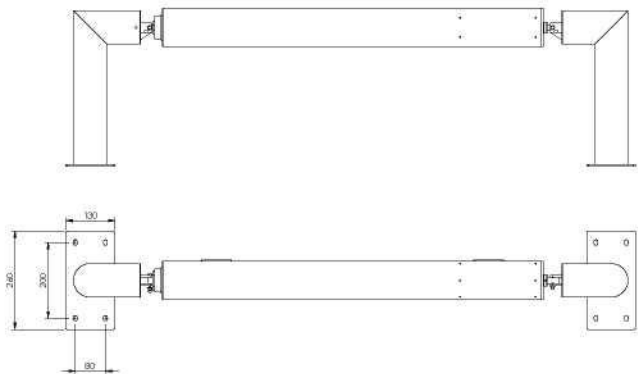


ÜBERWASSERROLLO



Überwasserrollo, die über der Oberfläche eines Schwimmbeckens eingesetzt wird. Die maximale Beckengröße für das Rollo beträgt 12x6 m. Das Rollo ist mit einem Rohrmotor mit 120 Nm und 240 Nm und 2 geschliffenen Rundstützen aus 316 L Stahl ausgestattet. Darüber hinaus ist das Set mit einem manuellen Schlüsselschalter ausgestattet.

* Bei der Bestellung eines Rollos geben Sie bitte die Länge und Breite Ihres Schwimmbeckens an.



MODELL	CODE
Überwasserrollo-Set: Rollowelle mit 120 NM-Motor, Länge 2 m, Montagesatz, Schlüsselsteuerung - separat zu zahlende Paneele	12200
Überwasserrollo-Set: Rollowelle mit 120 NM-Motor, Länge 3 m, Montagesatz, Schlüsselsteuerung - separat zu zahlende Paneele	12300
Überwasserrollo-Set: Rollowelle mit 120 NM-Motor, Länge 4 m, Montagesatz, Schlüsselsteuerung - separat zu zahlende Paneele	12400
Überwasserrollo-Set: Rollowelle mit 200 NM-Motor, Länge 5 m, Montagesatz, Schlüsselsteuerung - separat zu zahlende Paneele	12500
Überwasserrollo-Set: Rollowelle mit 200 NM-Motor, Länge 6 m, Montagesatz, Schlüsselsteuerung - separat zu zahlende Paneele	12600

ÜBERWASSERROLLO - ZUBEHÖRTEILE



Zubehör für das Überwasser-Rollo wie Paneele, Steuerung und Elektrokasten.



CRYSTAL CLEAR
PC60P-99-98

CRYSTAL BLUE
PC60P-99-97

SOLAR BLUE
PC60P-99-14

SOLAR MATALIC
PC60P-99-34

MODELL	CODE
Rahmen für Überwasser-Rollo	12201
Fernbedienung für das Überwasserrollo: Schaltkasten, Funkfernbedienung mit einer Reichweite von 200m.	12202
Polycarbonat-Platte 1 m2	11111

WICHTIGE DATEN

Alle Zubehörteile wie Massagesysteme, Ausläufe, Einlaufdüsen und Gegenstromanlagen sind für den Einsatz in privaten Schwimmbädern konzipiert. Für den Einsatz in öffentlichen Schwimmbädern müssen die Anforderungen der EN-12345, Teil 1-10 erfüllt werden. Es ist möglich, das Zubehör für den Einbau in ein öffentliches Schwimmbad anzupassen. Bitte setzen Sie sich in diesem Fall vor dem Kauf mit uns in Verbindung.

Für die Montage von Edelstahlschrauben oder -muttern dürfen nur Werkzeuge aus rostfreiem Stahl verwendet werden.

Bei Verschmutzung des Zubehörs aus rostfreiem Stahl sind die Empfehlungen in der Gebrauchsanweisung zu beachten.

Salzelektrolysesysteme, die nach dem Durchlaufverfahren arbeiten, benötigen zum Betrieb einen Salzgehalt von 0,2-0,5% (0,35%) des Schwimmbadwassers. Diese Salzkonzentration im Schwimmbadwasser entspricht einer Chlorkonzentration von 2.135 mg/l. Bei dieser Art von Filtersystem wird die Verwendung von Zubehör aus Edelstahl nicht empfohlen. Die Verwendung von Edelstahlzubehör für ein Schwimmbecken, das mit einem Wasserelektrolysesystem ausgestattet ist, führt zum Erlöschen der Garantie.





Lepsod Myśliwiec Sp. J.
ul. Leśna 156, 42-271 Częstochowa

tel.: +48 34 37510 70
lepsod@lepsod.com

www.lepsod.com

